



DENON

Lecteur CD/MP3 DN-S1000

3 Hot Points (démarrage instantané)

1. Compact & Portable
2. Scratch & Effets incorporés
3. Fonctions MP3 avancées

Voici le DN-S1000, un tout nouveau lecteur de CD/MP3 à plat signé Denon DJ. Un lecteur de CD/MP3 compact, riche en possibilités, conçu pour répondre aux besoins des DJ d'aujourd'hui. Que vous soyez DJ de disco-mobile, en club, DJ international ou simplement apprenti DJ, le DN-S1000 vous apporte créativité, performances, expérience et fiabilité.



Des fonctions avancées

- Lecture MP3 : entièrement compatible avec :
 - Lecture MP3 en boucle, avec décalage de fin de boucle (B Point Trim)
 - Scratching MP3
 - Points de démarrage immédiat MP3 (Hot Starts) – Effets MP3
 - Encodage à débit constant (C.B.R) et variable (V.B.R.), jusqu'à 320 kbits/s
 - Compatible tags ID3 (Titre, Artiste, Album)
 - Fonction de recherche de fichiers MP3 (retrouvez facilement et rapidement vos fichiers par leur nom)
- Fonction plage suivante (Next Track) avec Cross Fade
Stocker plusieurs centaines de vos fichiers MP3 préférés sur un seul CD est pratique. Mais comment procéder si vous désirez enchaîner deux fichiers se trouvant sur un même CD ? Grâce à notre fonction Next Track Reserve, première mondiale, vous pouvez rechercher un fichier par son nom et l'enchaîner en lecture, pour un mixage sans tricherie.
* La durée de crossfade est réglable par l'utilisateur.
** Cette fonction est également disponible pour les CD Audio.
- Compteur BPM 3 sources
Les fonctions AUTO BPM, Manual TAP et Manual BPM sont également présentes.
- 4 effets incorporés
La fonction Effector permet de sélectionner l'un des 4 effets suivants : Flanger, Filter (High-Mid-Low), Echo et (première mondiale) Echo/Loop.
- 3 effets plateau
Effets Drag-Start, Brake et Reverse, applicables sur fichiers MP3 ou plages de CD Audio.
- Connecteur pour fonction Fader Start (compatible avec toutes les tables de mixage Denon DJ)

- Sorties numériques
Sortie numérique à fréquence d'échantillonnage constante (44,1 kHz), même lorsque vous utilisez toutes les fonctions.

Autres caractéristiques

- Fader de 100 mm de course, avec crantage central, pour le contrôle de la vitesse de lecture
- Fonction Seamless Loop : Deux boucles sont disponibles en lecture. (CD ou MP3)
- Hot Start
Vous pouvez entrer à la volée deux points de démarrage instantané (Hot Start A1 et A2), qui peuvent aussi servir de points de stutter. (CD ou MP3)
- Fonction Loop End point B Trim/Move
Vous pouvez modifier facilement, à la volée, le point de fin de boucle, en utilisant la fonction Scratch Disc.
- Compatible informations CD TEXT (avec défilement à l'écran pour les noms longs)
- Lecteur de type Slot-In
Mécanisme de type slot-in, à chargement rapide, avec guide-disque éclairé pour les environnements sombres.
- Fonction CD Memo
Les données correspondant aux points de Cue, aux valeurs de Playback Pitch, Pitch Range, Pitch ON/OFF, Key Adj ON/OFF, et de Seamless Loop A et B peuvent être mémorisées pour rappel ultérieur.
- Fonction Instant Start (0,02 sec.)
- Lecture de CD-R/CD-RW

- Contrôle de hauteur (fonction Pitch Control)
- * CD: $\pm 4\%$ (pas de 0,1%), $\pm 10\%$ (pas de 0,1%), $\pm 16\%$ (pas de 0,1%), $\pm 24\%$ (pas de 0,1%), $\pm 100\%$ (pas de 1,0%)
- * MP3: $\pm 4\%$ (pas de 0,1%), $\pm 10\%$ (pas de 0,1%), $\pm 16\%$ (pas de 0,1%)

- Pitch Bend
- $\pm 32\%$ (lorsque l'amplitude de variation de hauteur est de ± 4 , 10, 16 ou 24%)
- $\pm 99\%$ (lorsque l'amplitude de variation de hauteur est de $\pm 100\%$)

- Key Adjust (= Master Tempo): +100% / -99% maxi
- Fonction EOM (Alerte fin de plage, par clignotement de l'échelle de temps lorsque la fin de la plage est proche)
- Mémoire antichoc : 20 secondes (CD), 100 secondes (MP3)
- Affichage à tubes fluorescents, avec texte en matrice à points
- La fonction Platter Hold permet d'obtenir, via le Scratch Disc, des valeurs maximales de pitch bend de $\pm 100\%$
- Fonctions de recherche rapide/manuelle (Fast Search/Manual Search)

- Fonction Quick Jump :
- Nous avons rendu la recherche plus rapide et plus facile. Vous pouvez à présent avancer ou reculer à l'intérieur d'une plage selon des pas précis, réglables par l'utilisateur.

- Précision de recherche : 1/75^e sec.

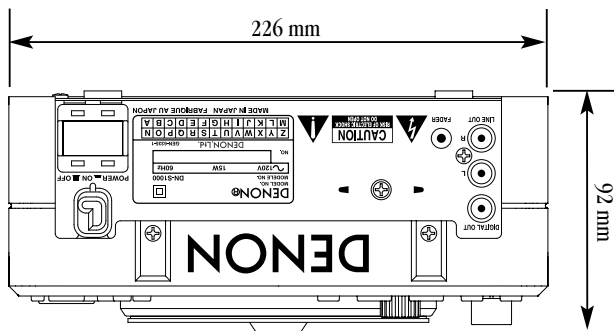
- Mise à jour du logiciel interne par CD-ROM



Caractéristiques

Réponse en fréquence	20 Hz - 20 kHz
Distorsion harmonique totale	0,01%
Rapport signal-bruit	95 dB
Séparation des canaux	85 dB
Sorties analogiques (1 kHz, niveau de lecture 0 dB)	
Connectique	Asymétrique, connecteur RCA
Niveau de sortie	2,0 V RMS, 10 kOhm
Sorties numériques	
Transfert et connecteur	Coaxial
Format de signal	IEC958, Type II (S/PDIF)
Dimensions	
Dimensions hors tout	226 x 92 (sans les pieds) x 215 mm
Poids	3,0 kg
Consommation électrique	15W

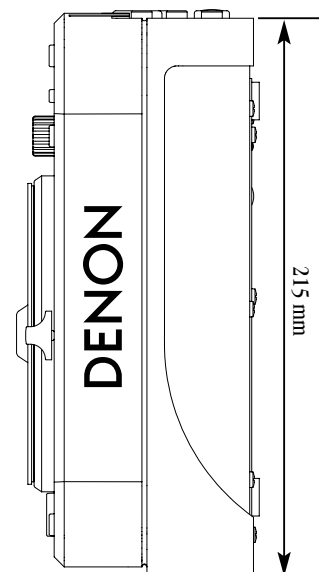
La conception et les spécifications peuvent changer sans avertissement.



- Fonction Preset personnalisable

1. AUTO CUE: ON*/OFF
2. NEXT TRACK_FADE TIME: OFF/1/2*/3 sec.
3. SCRATCH STROKE: Short*/Long
4. SCRATCH DELAY TIME: OFF*/Delay1/Delay2/Delay3
5. Durée de freinage : 10*/20/30/60 sec.
6. Valeurs de Pitch : $\pm 4/\pm 10^*/\pm 16/\pm 24\%$
7. Alerte fin de plage : OFF/10/15/20/30*/60/90 sec.
8. TOTAL TIME DISPLAY: ON/OFF*
9. Play/Cue* / Play/Pause
10. POWER ON PLAY : ON/OFF
11. PITCH: Pitch On*/Key adj On/Pitch Off
12. SINGLE/CONTINUOUS : SINGLE*/CONTINUOUS
13. ELAPSED/REMAIN : ELAPSED* / REMAIN
14. MEMO ALL CLEAR : YES/NO
15. VERSION DISPLAY
16. PRESET CLEAR : YES/NO

* : Default



DENON

D&M Professional France
une division de DENON FRANCE, S.A.
74 rue Stendhal, 75020 Paris, France
www.d-mpro.eu.com
www.denon.fr

D&M Professional
7-35-1, SAGAMIONO, SAGAMIHARA-SHI, KANAGAWA 228-8505, JAPAN

62410904B (E)
240862