

# LA4 CONTRÔLEUR AMPLIFIÉ

## MANUEL D'UTILISATION

VERSION 4.0



## **INSTRUCTIONS DE SÉCURITÉ**

- 1. Lisez ce manuel.**
- 2. Suivez les INSTRUCTIONS DE SÉCURITÉ ainsi que les avertissements DANGER et OBLIGATION.**
- 3. N'incorporez jamais d'équipements ou accessoires non approuvés par L-ACOUSTICS®.**
- 4. Lisez tous les documents d'INFORMATION PRODUIT avant d'utiliser un système.**  
Le document d'INFORMATION PRODUIT se trouve dans le carton avec le produit concerné.
- 5. Environnements**  
Utiliser le produit uniquement dans les environnements E1, E2, E3, ou E4 définis dans la norme européenne EN55103-2.
- 6. Interférences radio**  
Un échantillon du produit a été testé et est conforme aux limites fixées par la directive EMC (*Electro Magnetic Compatibility*: Compatibilité électromagnétique).  
Ces limites sont prévues pour assurer une protection adéquate contre les interférences provenant de l'équipement électrique. Toutefois, il n'existe aucune garantie contre l'apparition d'interférences dans une installation particulière.
- 7. Protection du cordon d'alimentation**  
N'utilisez pas ce produit si le cordon d'alimentation secteur est cassé ou usé.  
Protégez le cordon d'alimentation contre les risques de piétinement ou de pincement, notamment au niveau de la fiche secteur et du point de connexion au produit.
- 8. Alimentation secteur**  
Connecter le LA4 ou LA4US uniquement à une prise de courant alternatif 230 V, 16 A, 50 - 60 Hz ou 120 V, 30 A, 50 - 60 Hz.  
Connecter le LA4JP uniquement à une prise de courant alternatif 100 V, 30 A, 50 - 60 Hz ou 200 V, 15 A, 50 - 60 Hz.
- 9. Circuit triphasé**  
Vérifier la présence et la conformité électrique de chaque connexion, en particulier le neutre.  
Équilibrer les charges entre les trois phases.  
Ne jamais tenter de reproduire un circuit 230 V en connectant un LA4 ou un LA4US à deux phases d'un circuit triphasé 120 V.  
Ne jamais tenter de reproduire un circuit 200 V en connectant un LA4JP à deux phases d'un circuit triphasé 100 V.
- 10. Groupe électrogène**  
Mettez sous tension le groupe électrogène en premier et les contrôleurs amplifiés ensuite.  
Vérifiez que les contrôleurs amplifiés sont hors tension avant de mettre le groupe électrogène sous tension.
- 11. Disjoncteur thermique**  
Toujours interconnecter un disjoncteur thermique entre le produit et le secteur.  
L'ampérage du disjoncteur dépend des caractéristiques du secteur comme suit :  
16 A pour 230 V ou 30 A pour 120 V (LA4 ou LA4US), 15 A pour 200 V ou 30 A pour 100 V (LA4JP).
- 12. Connexion à la terre**  
Le produit doit être exclusivement connecté à un secteur muni d'une prise électrique de type terre reliée à la terre ; ne pas démonter la broche de terre de la prise car celle-ci raccorde le produit à la terre.  
Si la prise locale est obsolète consulter un électricien.  
Le produit est fourni avec une fiche électrique de type terre ; ne pas déconnecter le câble de terre reliant le contact femelle de la fiche au châssis du produit.
- 13. Remplacement de la fiche secteur**  
Si la fiche secteur n'est pas compatible avec la prise locale, la remplacer. Cette opération doit absolument être mise en œuvre par un personnel qualifié. S'assurer que la fiche d'origine, ainsi sectionnée du câble d'alimentation, soit mise hors service, car sa connexion au secteur pourrait provoquer un grave choc électrique.
- 14. Orages**  
En cas d'orage, déconnecter le produit de l'alimentation secteur.  
Mettre l'interrupteur en position "Arrêt" ne déconnecte pas le produit du secteur.  
La déconnexion ne peut être réalisée qu'en ôtant la fiche de la prise secteur.

## 15. Interconnexions

Lors de la connexion du produit à un autre équipement, muter tous les canaux de sortie. Lire attentivement le manuel d'utilisation de l'autre équipement et suivre les instructions lors de la connexion.

Ne pas connecter une sortie d'amplification du produit en parallèle ou en série avec une sortie d'amplification d'un autre appareil.

Ne pas connecter une sortie d'amplification du produit sur une autre source de tension, telle une batterie, le secteur, ou une alimentation, que le produit soit en fonctionnement ou éteint.

## 16. Risques de surpuissance

Le produit est capable de délivrer des signaux de forte puissance pouvant endommager à la fois les enceintes qui lui sont connectées et l'audition des personnes exposées.

Même si le gain est atténué, il est toujours possible d'atteindre la puissance sonore maximale du produit si le niveau du signal d'entrée est suffisamment élevé.

## 17. Température de fonctionnement

Le produit fonctionne à une température ambiante comprise entre 0 °C et +50 °C.

## 18. Ventilation

Les orifices présents sur le châssis du produit sont destinés à la ventilation, pour assurer le bon fonctionnement du produit en le protégeant de la surchauffe.

Ces orifices ne doivent être ni bloqués ni couverts.

Le produit peut être installé uniquement dans un endroit convenablement ventilé, selon les recommandations du fabricant données dans ce manuel.

## 19. Chaleur

Ne pas utiliser le produit à proximité d'une source de chaleur.

## 20. Eau et humidité

Pour éviter tout risque d'incendie et de choc électrique, ne pas exposer le produit à la pluie ou à l'humidité.

Ne pas utiliser le produit à proximité d'eau.

Ne pas utiliser le produit s'il est mouillé.

## 21. Contact avec d'autres objets et/ou des liquides

Ne jamais introduire d'objet d'aucune sorte par les orifices du produit car il peut toucher des points de haute tension ou provoquer un court-circuit pouvant entraîner incendie et choc électrique.

Ne jamais verser de liquide d'aucune sorte sur le produit.

## 22. Nettoyage

Débrancher le produit de la prise secteur avant de le nettoyer.

Ne pas utiliser de nettoyant liquide ou aérosol.

Nettoyer uniquement à l'aide d'un chiffon sec.

## 23. Instructions de montage



Ne pas placer le produit sur un chariot, support, trépied, équerre, ou table instable.

Le produit pourrait chuter, s'endommager sérieusement, et provoquer de graves blessures.

Tout montage du produit doit être conforme aux instructions du fabricant, et utiliser des accessoires recommandés par le fabricant dont l'installation est décrite dans le présent manuel.

## 24. Détériorations nécessitant une réparation immédiate

Confier toute opération d'entretien à un personnel qualifié. L'entretien est nécessaire quand le produit a été endommagé au cours de l'une des situations suivantes :

- Le cordon d'alimentation ou la fiche électrique est endommagé,
- Du liquide a été renversé ou un objet est tombé à l'intérieur du produit,
- Le produit a été exposé à la pluie ou à l'humidité,
- Le produit a subi une chute ou son châssis est endommagé,
- Le produit ne fonctionne pas normalement.

## 25. Entretien et remplacement de pièces

Le démontage du châssis pouvant exposer la personne à des tensions dangereuses ou à d'autres risques, le produit doit être démonté uniquement par du personnel qualifié.

L'usage de pièces de rechange non autorisées peut provoquer des blessures et/ou des dégradations par le feu, le choc électrique, ou d'autres dangers d'origine électrique.

Toute opération de maintenance ou de réparation doit être effectuée par un distributeur agréé par L-ACOUSTICS®.

## 26. Transport

Utiliser l'emballage d'origine pour le transport à moins que le produit soit correctement fixé dans un rack par l'avant et l'arrière comme décrit dans ce manuel.

## SYMBOLES INDIQUÉS SUR LE PRODUIT



Le produit est potentiellement dangereux s'il est ouvert.  
Ne jamais tenter d'ôter le couvercle.

Le flash inscrit sur chaque connecteur SpeakON® indique des hautes tensions potentiellement dangereuses.

Pour connecter une enceinte au produit utiliser exclusivement des câbles prêts à l'emploi. Pendant le fonctionnement du produit ne jamais toucher un câble dénudé sans avoir au préalable débranché le connecteur.

## SYMBOLES EMPLOYÉS DANS CE MANUEL

Les symboles suivants sont utilisés dans ce document :



### DANGER

Ce symbole signale un risque de blessure pour un individu ou de dommage pour le produit.

Il peut également signaler une instruction indispensable assurant l'installation ou l'exploitation du produit en toute sécurité.



### RISQUE ÉLECTRIQUE

Ce symbole signale un risque d'accident électrique.

Il peut également signaler une instruction indispensable assurant l'installation ou l'exploitation du produit en toute sécurité.



### OBLIGATION

Ce symbole signale une instruction indispensable au bon déroulement de l'installation ou de l'exploitation du produit.



### ÉQUIPEMENT

Ce symbole indique les équipements, outils et/ou pièces détachées requis pour appliquer une procédure.



### INFORMATION

Ce symbole signale une information complémentaire ou une instruction optionnelle.



### ACTION

Ce symbole indique une action à effectuer.

## BIENVENUE CHEZ L-ACOUSTICS®

Merci d'avoir choisi le **contrôleur amplifié L-ACOUSTICS® LA4**.

Ce document contient des informations essentielles à une bonne utilisation du système. Lisez ce document attentivement afin de vous familiariser avec le système.

**En raison de l'évolution constante des techniques et des normes, L-ACOUSTICS® se réserve le droit de modifier sans préavis les caractéristiques de ses produits et les informations contenues dans ses documents.**

Visitez régulièrement le site web L-ACOUSTICS® afin de télécharger les dernières versions des documents et logiciels : [www.l-acoustics.com](http://www.l-acoustics.com).

## SOMMAIRE

<b>I</b>	<b>APPROCHE SYSTÈME INTÉGRÉ</b>	<b>7</b>
1.1	Présentation.....	7
1.2	Configurations système.....	7
1.3	Composants du système.....	8
1.3.1	Système d'amplification et de pilotage.....	8
1.3.2	Enceintes et câbles.....	8
1.3.3	Éléments d'accrochage.....	8
1.3.4	Logiciels.....	8
<b>2</b>	<b>CONTRÔLEUR AMPLIFIÉ LA4</b>	<b>9</b>
2.1	Éléments principaux.....	9
2.1.1	Panneaux avant et arrière.....	9
2.1.2	Schéma fonctionnel simplifié.....	10
2.2	Traitement du signal et amplification.....	10
2.2.1	Entrées audio analogiques.....	10
2.2.2	Entrée audionumérique AES/EBU.....	11
2.2.3	Architecture DSP.....	11
2.2.4	Section d'amplification et alimentation.....	12
2.2.5	Sorties haut-parleurs.....	12
2.3	Monitoring et pilotage.....	12
2.3.1	Interface utilisateur.....	12
2.3.2	Réseau de pilotage à distance L-NET.....	12
<b>3</b>	<b>INSTALLATION</b>	<b>13</b>
3.1	Montage.....	13
3.2	Ventilation.....	14
3.3	Connexion au secteur.....	14
3.3.1	Spécifications secteur.....	14
3.3.2	Circuit triphasé.....	14

3.3.3	Disjoncteur thermique .....	14
3.3.4	Groupe électrogène .....	15
3.3.5	Fiche électrique .....	15
3.3.6	Consommation de puissance.....	15
3.3.7	Calcul de la puissance dissipée sous forme de chaleur.....	15
3.4	Câblage audio et réseau.....	16
3.4.1	Panneaux de connexion.....	16
3.4.2	Câblage audio analogique.....	17
3.4.3	Câblage des enceintes .....	18
3.4.4	Câblage L-NET.....	19
<b>4</b>	<b>EXPLOITATION</b>	<b>20</b>
4.1	Marche, arrêt, mode standby .....	20
4.2	Affichage.....	21
4.2.1	Écran principal.....	21
4.2.2	Indicateurs LED.....	22
4.2.3	LED L-NET.....	22
4.3	Interface utilisateur .....	23
4.3.1	Accès rapide .....	23
4.3.2	Menu principal .....	26
4.4	LOAD PRESET .....	27
4.5	STORE PRESET .....	28
4.6	DELETE PRESET .....	29
4.7	PRESET PARAMETERS.....	30
4.8	CLEAR GROUP PARAMETERS.....	31
4.9	OPTIONS.....	32
4.9.1	NETWORK ADDRESS.....	33
4.9.2	INPUT MODE.....	33
4.9.3	DELAY UNIT.....	34
4.9.4	OUT CH TEMP.....	34
4.9.5	SPK HANDLING.....	34
4.9.6	SCREEN CONTRAST .....	34
4.9.7	MAC ADDRESS .....	34
4.9.8	FIRMWARE.....	35
4.9.9	PRESET LIBRARY .....	35
4.9.10	RESET TO FACTORY DEFAULT SETTINGS?.....	35
	<b>ANNEXE A : SYSTÈMES DE PROTECTION</b>	<b>36</b>
	<b>ANNEXE B : CERTIFICATIONS</b>	<b>38</b>
	<b>ANNEXE C : SPÉCIFICATIONS</b>	<b>39</b>

# 1 APPROCHE SYSTÈME INTÉGRÉ

## 1.1 Présentation

---

Au cœur de l'architecture système L-ACOUSTICS®, les contrôleurs amplifiés LA4 et LA8 intègrent sur une seule et même plateforme ergonomique les fonctionnalités d'amplification, DSP, contrôle en réseau, et protection des composants.

De conception similaire, les unités LA4 et LA8 délivrent un niveau de performance et une plage dynamique élevés pour les applications live, dans des conditions optimales de protection des transducteurs.

Les unités LA4 et LA8 partagent les caractéristiques suivantes:

- Un format 2U léger pour un rapport amplification/volume élevé.
- Une section d'amplification quatre canaux à haut rendement pilotée par deux entrées.
- Une section DSP intégrant des algorithmes de filtrage avancés ainsi que le système exclusif L-DRIVE de protection des transducteurs, pour une performance optimale.
- Une librairie de presets intégrée pour piloter les systèmes d'enceintes L-ACOUSTICS®.
- Une interface intuitive et ergonomique, accessible en face avant, garantissant l'autonomie fonctionnelle du contrôleur.
- Deux ports Ethernet pour connecter jusqu'à 253 unités LA4 et LA8 en réseau, et les piloter à distance depuis le logiciel LA NETWORK MANAGER (compatible Windows®).

Les caractéristiques propres à chaque unité sont les suivantes:

- Le LA4 délivre jusqu'à 4 x 1000 watts sous 4 ohms.
- Le LA8 délivre jusqu'à 4 x 1800 watts sous 4 ou 2,7 ohms.
- Une carte d'entrée AES/EBU est intégrée au LA8 pour l'implémentation d'une chaîne audionumérique complète. Cette carte est optionnelle pour le LA4.
- Le LA8 inclut tous les presets usine alors que le LA4 n'inclut que les presets de type LA4.
- Les connecteurs de sortie sont du modèle SpeakON® pour le LA4 et CA-COM®/SpeakON® pour le LA8.

L'ensemble des fonctionnalités embarquées ainsi que l'ajout de périphériques sont implémentés dans un environnement sécurisé et standardisé. Cette approche simplifie les réglages et l'utilisation des systèmes pour des résultats audio de qualité élevée et reproductibles à travers l'ensemble de la gamme de produits.

## 1.2 Configurations système

---

Le pilotage par DSP de quatre canaux d'amplification ouvre de larges possibilités pour configurer un système. Les librairies de presets embarquées dans le LA4 et le LA8 offrent à l'ingénieur système une grande flexibilité dans le choix des modèles d'enceintes et de la configuration du système pour une application spécifique.

Les librairies de presets usine sont élaborées à partir de six configurations de base:

- mono actif 3 voies, quadri-amplifié
- mono sub-grave cardioïde
- stéréo actif 2 voies
- stéréo passif
- mono hybride actif/sub-grave
- stéréo hybride passif/sub-grave

# LA4 CONTRÔLEUR AMPLIFIÉ

## MANUEL D'UTILISATION

### VERSION 4.0

#### 1.3 Composants du système

L'approche système développée par L-ACOUSTICS® consiste à offrir une solution globale afin de garantir le plus haut niveau de performance et de prédictibilité à chaque étape du déploiement d'un système de sonorisation : modélisation, installation et exploitation. Un système L-ACOUSTICS® complet comprend les éléments suivants : enceintes, accessoires d'accrochage, câbles d'enceinte, contrôleurs amplifiés et applications logicielles. Les principaux composants d'un système L-ACOUSTICS® incluant le LA4 sont les suivants :

##### 1.3.1 Système d'amplification et de pilotage

**LA4**                    Contrôleur amplifié avec DSP, librairie de presets et connectivité réseau.

##### 1.3.2 Enceintes et câbles

**!** Consulter les **manuels d'utilisation** des systèmes d'enceintes pour obtenir des instructions détaillées sur les enceintes et leur connexion aux contrôleurs amplifiés LA.

##### 1.3.3 Éléments d'accrochage

**!** Consulter les **manuels d'accrochage** des systèmes d'enceintes pour obtenir des instructions détaillées sur les procédures d'accrochage des enceintes.

##### 1.3.4 Logiciels

**LA NETWORK MANAGER**            Monitoring et pilotage à distance des contrôleurs amplifiés.

**SOUNDVISION**                        Modélisation 3D acoustique et mécanique.

**i** **Utiliser les logiciels L-ACOUSTICS®**  
Référez-vous au manuel d'utilisation de SOUNDVISION et au tutoriel LA NETWORK MANAGER.



**LA NETWORK MANAGER**



**SOUNDVISION**



**LA4**

**Figure 1 : Principaux composants de configuration et pilotage de systèmes d'enceintes**



## 2 CONTRÔLEUR AMPLIFIÉ LA4

### 2.1 Éléments principaux

#### 2.1.1 Panneaux avant et arrière

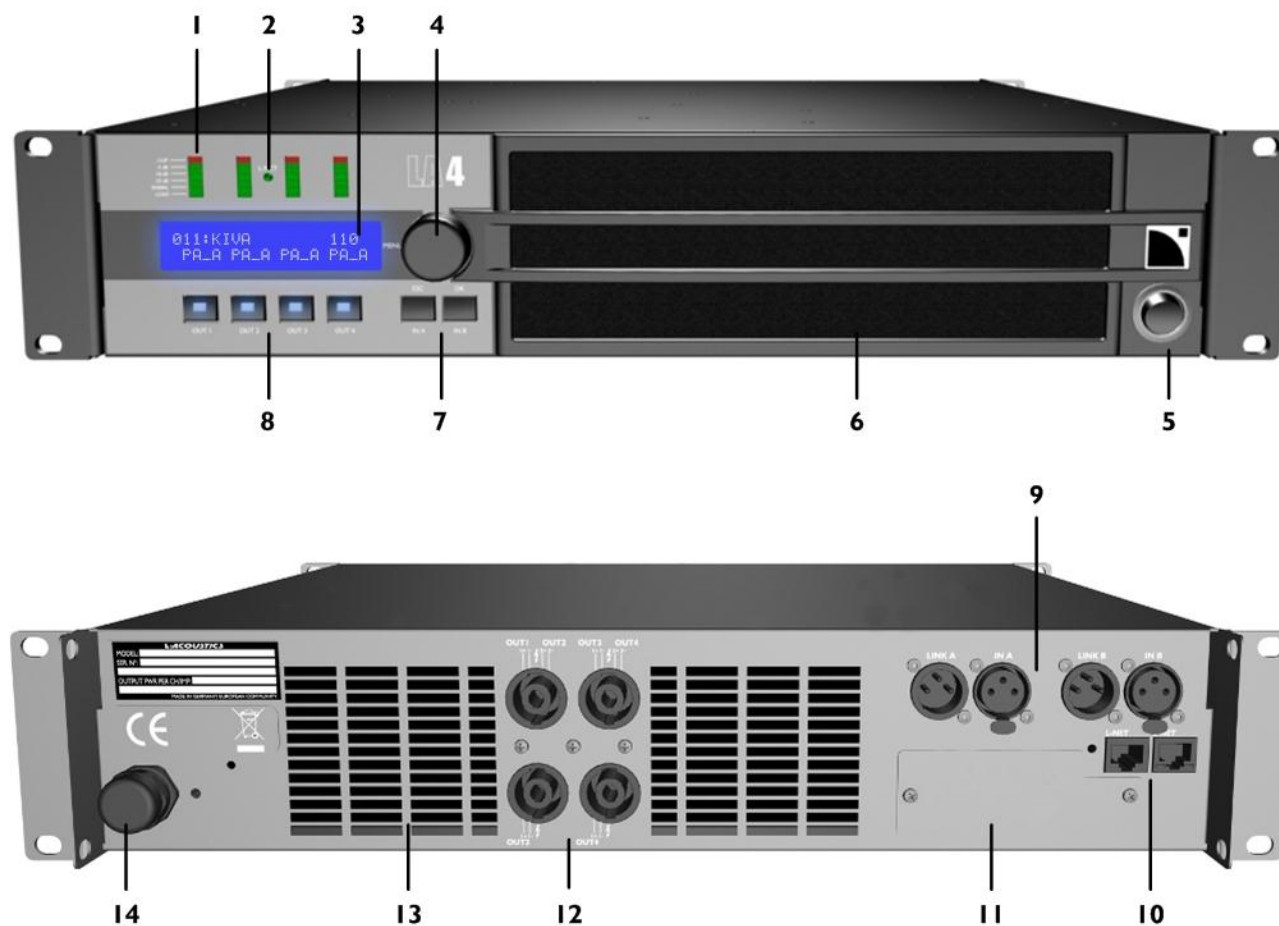


Figure 2 : Panneaux avant et arrière du LA4

- |  |  |
|--|--|
| <ol style="list-style-type: none"> <li>1. Indicateurs LED :<br/>niveau CLIP<br/>niveau audio (-25, -10, -5 dB)<br/>présence de SIGNAL<br/>présence de charge (LOAD)</li> <li>2. LED présence réseau L-NET</li> <li>3. écran LCD</li> <li>4. roue codeuse de navigation et édition</li> <li>5. interrupteur Marche/Arrêt</li> <li>6. filtre de ventilation</li> </ol> | <ol style="list-style-type: none"> <li>7. sélection des entrées / touches de menus</li> <li>8. sélection des sorties</li> <li>9. connecteurs audio analogiques IN/LINK (XLR)</li> <li>10. connecteurs réseau L-NET IN/OUT (RJ45)</li> <li>11. Emplacement pour la carte d'entrée AES/EBU LA-AES3 optionnelle (consulter le <b>manuel d'utilisation LA-AES3</b>)</li> <li>12. connecteurs de sortie SpeakON®</li> <li>13. grille de ventilation</li> <li>14. cordon d'alimentation</li> </ol> |
|--|--|

### 2.1.2 Schéma fonctionnel simplifié

Le cœur du LA4 est un processeur DSP alimentant quatre canaux d'amplification depuis deux entrées. Le LA4 inclut également une mémoire flash pour le stockage et la gestion des presets, des convertisseurs A/N-N/A pour les signaux audio, une alimentation adaptative (SMPS : *Switched Mode Power Supply*), une interface utilisateur en face avant et un module Fast Ethernet pour le pilotage en réseau.

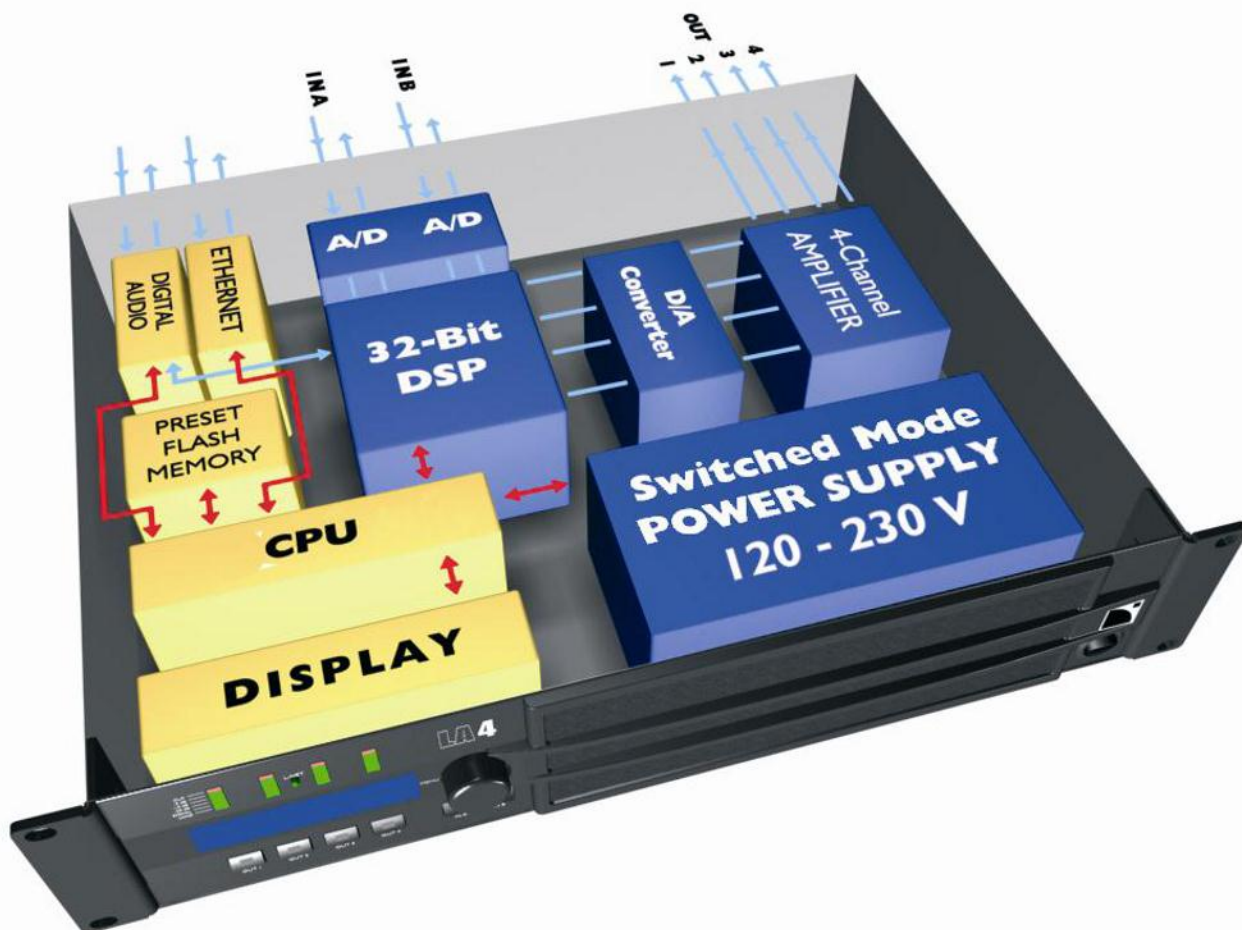


Figure 3 : Schéma fonctionnel simplifié du LA4

## 2.2 Traitement du signal et amplification

### 2.2.1 Entrées audio analogiques

Le contrôleur amplifié LA4 peut être alimenté par deux signaux audio analogiques, par le biais des connecteurs d'entrée appropriés (voir Figure 2).

Chaque port d'entrée analogique est équipé d'un connecteur femelle XLR3 pour signal symétrique et d'une protection antistatique.

Le panneau de connexion analogique inclut également 2 ports de reprise reliés passivement aux connecteurs d'entrée. Ces derniers permettent la transmission du signal d'entrée correspondant vers d'autres contrôleurs amplifiés connectés en cascade.

Chaque port de reprise analogique est équipé d'un connecteur mâle XLR3 et d'une protection antistatique.

Pour être traité par le DSP, le signal analogique doit être converti au format numérique. Pour cela, le LA4 est équipé de deux convertisseurs analogique/numérique (A/N) installés en cascade, offrant un encodage en 24 bits à 96 kHz pour une plage dynamique exceptionnelle de 130 dB.

## 2.2.2 Entrée audionumérique AES/EBU

Un emplacement situé en face arrière du contrôleur permet de recevoir en option la **carte d'entrée AES/EBU L-ACOUSTICS® LA-AES3** (consulter le **Manuel d'utilisation LA-AES3**).

## 2.2.3 Architecture DSP

Des algorithmes propriétaires permettent d'optimiser les performances et les protections de tous les transducteurs incorporés dans les enceintes L-ACOUSTICS®, pour une expérience sonore plus naturelle, transparente, et réaliste.

- Le processeur DSP est un SHARC 32 bits à virgule flottante à fréquence d'échantillonnage de 96 kHz. Par rapport à un DSP à virgule fixe, il offre une plage dynamique et une précision de calcul bien plus importantes, lui permettant de disposer d'une grande réserve avant saturation numérique, ainsi que d'un meilleur rapport signal sur bruit lié à la quantification.
- La combinaison de filtres IIR et FIR génère une linéarisation parfaite des courbes de phase et ainsi une amélioration significative de la réponse impulsionnelle du système.
- Le matricage 2 x 4 offre la flexibilité nécessaire à l'exploitation de configurations diverses et variées.
- Le système L-DRIVE assure une protection avancée des transducteurs en régulant leur excursion et leur température.
- La mémoire flash offre un accès rapide à la librairie de presets et aux 10 zones mémoires utilisateur, et permet au DSP de gérer toutes les configurations usuelles d'un système L-ACOUSTICS® (consulter le **GUIDE DE PRESETS**).

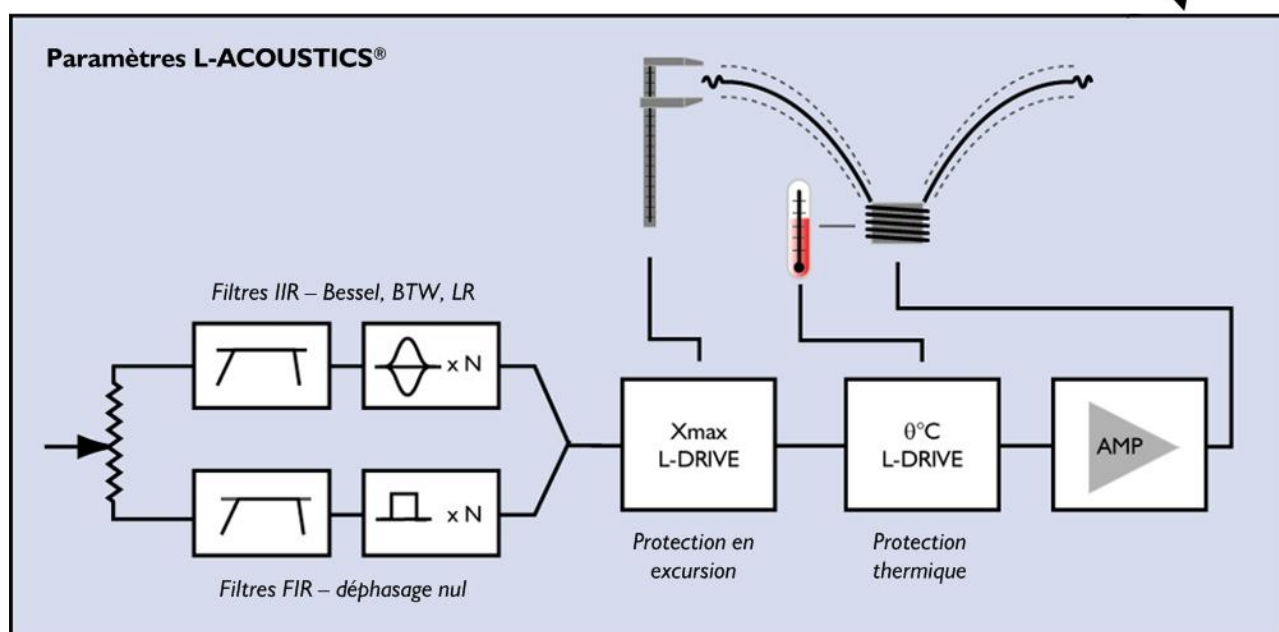
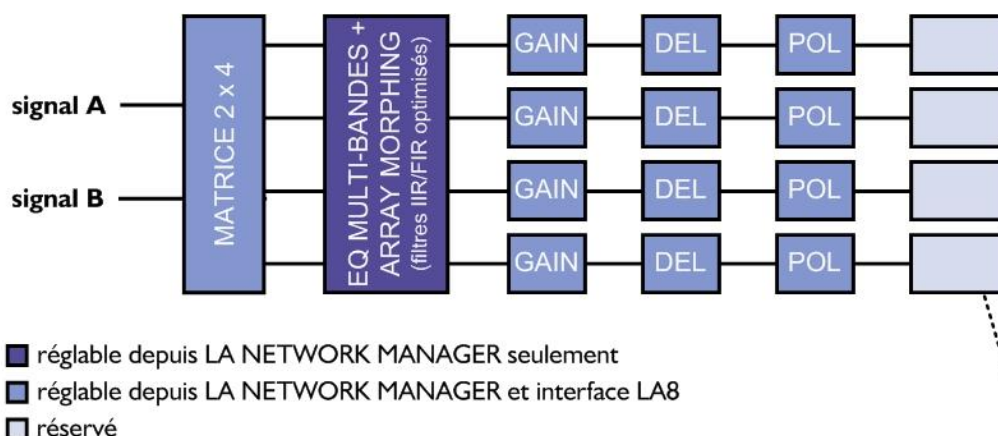


Figure 4 : Paramètres audio

### **2.2.4 Section d'amplification et alimentation**

La section d'amplification du LA4 utilise une technologie de classe H autorisant une plage de dynamique de puissance très large, adaptée aux applications live. Les quatre canaux d'amplification délivrent une puissance maximale de 4 x 1000 W sous 4 ohms, optimisée pour la sélection des produits L-ACOUSTICS® recommandés.

L'alimentation SMPS adaptative à découpage offre une meilleure stabilité en associant deux sources d'alimentation symétriques.

### **2.2.5 Sorties haut-parleurs**

Le LA4 est équipé de quatre connecteurs SpeakON® 4 points pour les sorties vers les enceintes.

## **2.3 Monitoring et pilotage**

---

### **2.3.1 Interface utilisateur**

L'interface utilisateur frontale comprend (voir aussi la Figure 2) :

- Des fonctionnalités de visualisation par affichage LED (présence de signal et niveau) et écran LCD (paramètres système).
- Une accessibilité instantanée pour la navigation et le contrôle des paramètres grâce à une roue codeuse et six touches (pour les 2 canaux d'entrée et les 4 canaux de sortie).



#### **Instructions d'utilisation**

Consulter la section 4 pour les instructions d'utilisation détaillées.

### **2.3.2 Réseau de pilotage à distance L-NET**

La conception de systèmes complexes est possible grâce à l'intégration du réseau Ethernet L-NET. Son protocole haut débit de 100 Mbits/s permet de visualiser et contrôler jusqu'à 253 unités en temps réel depuis le logiciel LA NETWORK MANAGER.

De multiples topologies réseau telles la série, l'étoile, ou l'hybride sont rapidement et aisément configurables pour une adaptation totale à l'architecture système requise. Le PC hôte de LA NETWORK MANAGER et les unités sont raccordés entre eux par des câbles standards CAT5e U/FTP munis de connecteurs RJ45.



#### **Instructions d'utilisation**

Consulter le **LA NETWORK MANAGER video tutorial** pour les instructions d'utilisation détaillées.

## 3 INSTALLATION

### 3.1 Montage

Le LA4 tient dans un format 2U (deux unités de rack) et doit être monté dans un rack standard EIA de 19" (voir Figure 5). Quatre trous sont prévus à cet effet sur le panneau avant. Utiliser quatre vis et rondelles pour fixer le contrôleur amplifié sur les rails avant du rack.

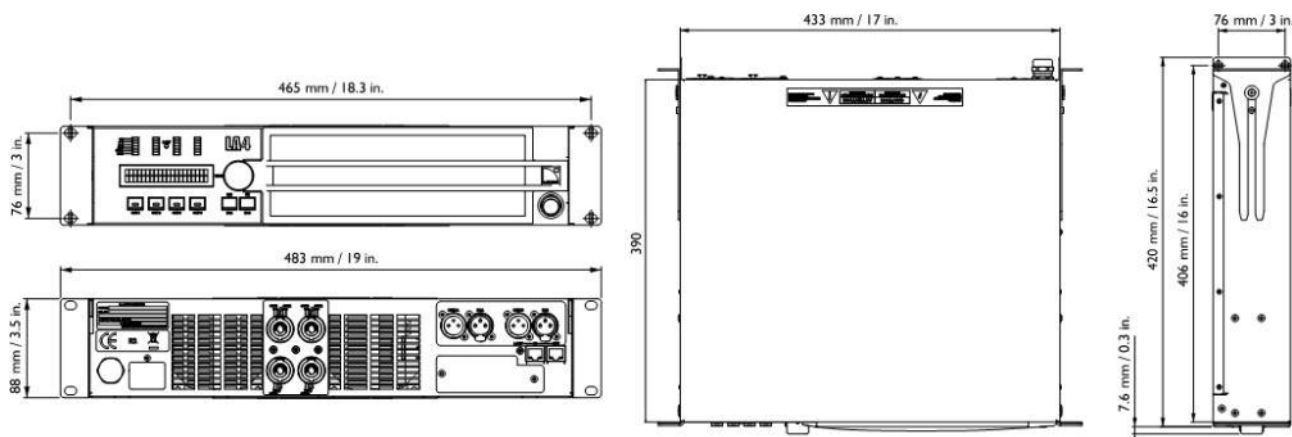


Figure 5 : Dimensions du LA4



#### Attention de ne pas endommager les contrôleurs pendant le transport

Pour le transport ou la tournée, il est essentiel que les contrôleurs LA4 soient fixés à l'arrière en plus de l'avant. Utiliser les éléments de fixation arrière fournis avec le contrôleur, comme le montre la Figure 6.

Aucune détérioration d'un contrôleur LA4 survenue au cours d'un transport sans fixation arrière n'est couverte par la garantie.

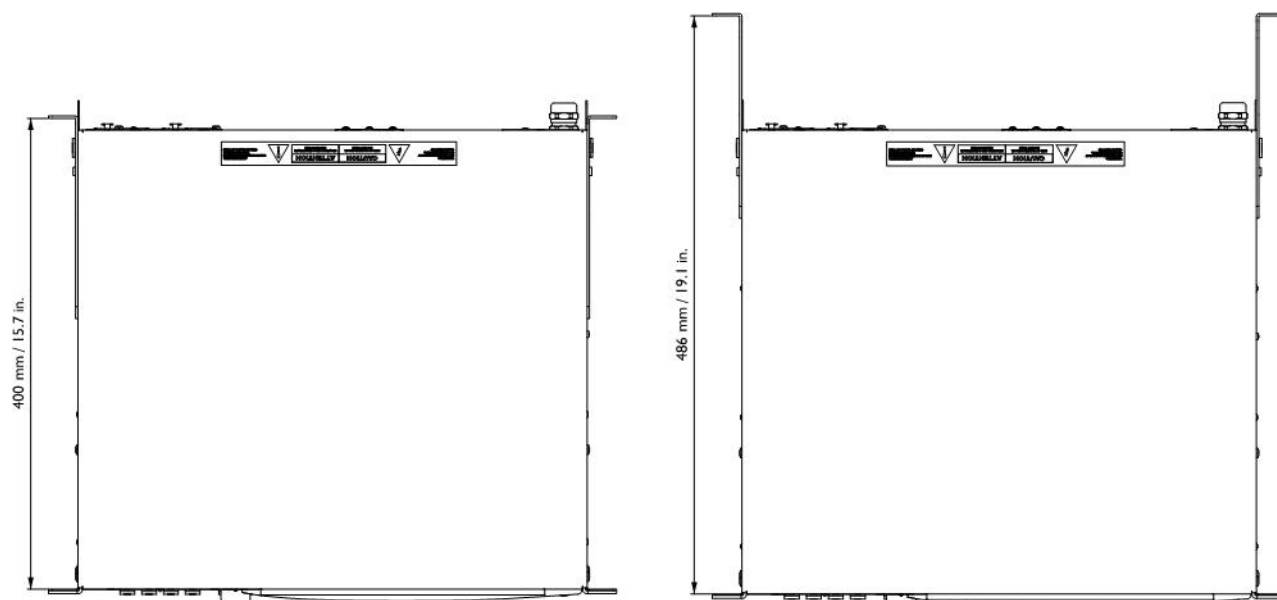


Figure 6 : LA4 avec équerres de fixation arrière

## 3.2 Ventilation

Pour maintenir une température basse et constante, le LA4 contient deux ventilateurs assurant un écoulement d'air de l'avant vers l'arrière.



### Instructions pour la ventilation

Ne pas obstruer les orifices de ventilation avant et arrière.

S'assurer que le filtre à l'avant du contrôleur soit propre.

Si le contrôleur est installé dans un rack :

- Ne pas obstruer les grilles de ventilation avec des panneaux ou des portes. Si cela n'est pas possible, utiliser un système de ventilation forcée et vérifier que le volume libre à l'arrière de chaque contrôleur est d'au moins 140 cm<sup>3</sup>.
- Lorsque plusieurs contrôleurs sont montés dans un rack, disposez-les directement les uns sur les autres ou fermer les espaces libres avec des panneaux.

## 3.3 Connexion au secteur

### 3.3.1 Spécifications secteur



Connecter le LA4 ou LA4US uniquement à une prise de courant alternatif 230 V, 16 A, 50 - 60 Hz ou 120 V, 30 A, 50 - 60 Hz.

Connecter le LA4JP uniquement à une prise de courant alternatif 100 V, 30 A, 50 - 60 Hz ou 200 V, 15 A, 50 - 60 Hz.

Le produit doit être exclusivement connecté à un secteur muni d'une prise électrique de type terre reliée à la terre.

Ne pas démonter la broche de terre de la prise car celle-ci raccorde le produit à la terre.

Si la prise locale est obsolète consulter un électricien.

Le tableau suivant indique les caractéristiques de puissance du LA4 en fonctionnement nominal (4 Ω, 1/8 de la puissance maximale en sortie ; voir la section 3.3.6):

**Tableau I : Caractéristiques de puissance du LA4 en fonctionnement nominal**

Tension (V)*	Fréquence (Hz)	Courant (A)	Consommation (W)
120 / 230 (LA4, LA4US)	50 - 60	22 / 12	1600
100 / 200 (LA4JP)	50 - 60	26 / 14	1600

\* Si la tension secteur croît au-dessus de 142 V, le contrôleur amplifié passe automatiquement en mode 230 ou 200 V.

Si la tension secteur décroît en dessous de 132 V, le contrôleur amplifié passe automatiquement en mode 120 ou 100 V.

### 3.3.2 Circuit triphasé



Vérifier la présence et la conformité électrique de chaque connexion, en particulier le neutre.

Équilibrer les charges entre les trois phases.

Ne jamais tenter de reproduire un circuit 230 V en connectant un LA4 ou un LA4US à deux phases d'un circuit triphasé 120 V.

Ne jamais tenter de reproduire un circuit 200 V en connectant un LA4JP à deux phases d'un circuit triphasé 100 V.

### 3.3.3 Disjoncteur thermique



Toujours interconnecter un disjoncteur thermique entre le produit et le secteur.

L'ampérage du disjoncteur dépend des caractéristiques du secteur comme suit :

16 A pour 230 V ou 30 A pour 120 V (LA4 ou LA4US), 15 A pour 200 V ou 30 A pour 100 V (LA4JP).

### 3.3.4 Groupe électrogène



Mettez en route le groupe électrogène en premier et les contrôleurs amplifiés ensuite.  
Vérifiez que les contrôleurs amplifiés sont hors tension avant de mettre le groupe électrogène en route.

#### Dimensionnement du groupe électrogène en kVA

Prendre les valeurs nominales du LA4, I et U. Rechercher le  $\cos \varphi$  du groupe électrogène et sa plage de fonctionnement recommandée. Appliquer ensuite la formule suivante:  $I \times U / (\cos \varphi \times \text{plage})$ .

Par exemple, pour un LA4 en Europe,  $I = 16 \text{ A}$  et  $U = 230 \text{ V}$ . Avec un groupe électrogène typique,  $\cos \varphi = 0.8$  et  $\text{plage} = 70 \%$ . Le groupe électrogène doit donc avoir une capacité de  $16 \times 230 / (0.8 \times 0.70) = 6.5 \text{ kVA}$ .

### 3.3.5 Fiche électrique

- Le LA4 est livré avec une fiche électrique CEE 7/7 (16 A / 250 V type terre).
- Le LA4US est livré avec une fiche électrique NEMA L5-30P (30 A / 125 V type terre).
- Le LA4JP est livré avec la fiche électrique sélectionnée par le distributeur japonais.



#### Connexion de la fiche secteur

Appliquer strictement les normes de sécurité du pays d'installation.

La fiche doit être adaptée aux valeurs de tension et de courant données dans le Tableau 1.

Ne pas déconnecter le circuit de terre du produit en utilisant un adaptateur ou par d'autres méthodes.

Un nouveau panneau de connexion électrique, muni de câbles de section plus grande, est souvent requis pour connecter le LA4US, ceci afin de respecter la spécification de 30 A.

Si la fiche électrique n'est pas appropriée, elle peut être coupée et remplacée par une autre (consulter le **LA4 maintenance manual – level I**).

### 3.3.6 Consommation de puissance

La consommation de puissance du LA4 dépend de la charge et du niveau de signal, comme indiqué dans le tableau suivant :

Tableau 2 : Consommation de puissance du LA4

Puissance de sortie max			Puissance et courant secteur consommés			
Charge	Nb. canaux alimentés	Puissance par canal	1/3 puissance max (-5 dB)	1/8 puissance max (-9 dB)	IDLE	Standby
4 $\Omega$	4	1000 W	22 A / 3250 W	12 A / 1600 W	0,3 A /	< 0,1 A /
8 $\Omega$	4	800 W	17 A / 2550 W	9 A / 1350 W	80 W	12 W

Les valeurs de courant sont données pour un secteur alimenté en 230 V. Multiplier par 2 pour 120 V, 1.15 pour 200 V, et 2.3 pour 100 V.  
Si la tension excède plus ou moins 10 % de la valeur nominale la puissance maximum n'est plus garantie.



#### Références

1/3 de la puissance maximale de sortie correspond aux conditions les plus sévères que l'on puisse rencontrer, musique très compressée ou bruit rose. Le contrôleur amplifié est alors ponctuellement poussé à son niveau de clip lors de demandes importantes.

1/8 de la puissance maximale de sortie correspond à un programme musical standard à fort volume, et préserve 9 dB de headroom, conformément à la préconisation IEC.

### 3.3.7 Calcul de la puissance dissipée sous forme de chaleur

Par exemple, considérons une charge de 4  $\Omega$  connectée à chaque canal de sortie du contrôleur. Chaque canal peut donc délivrer une puissance maximale de 1000 W. Considérons une utilisation standard à 1/8 de la puissance maximale (réserve avant surcharge de 9 dB). La puissance délivrée par chaque canal est donc  $1000 / 8 = 125 \text{ W}$ , conduisant à un total de  $4 \times 125 = 500 \text{ W}$  pour le contrôleur. Selon le Tableau 2 la puissance consommée par le contrôleur est de 1600 W, ainsi la **puissance dissipée sous forme de chaleur** est de  $1600 - 500 = 1100 \text{ W}$  (différence entre puissance consommée et puissance fournie).

### 3.4 Câblage audio et réseau

#### 3.4.1 Panneaux de connexion

La face arrière du LA4 est équipée de trois panneaux de connexion (Figure 7) : ANALOG pour la distribution audio analogique, L-NET pour le réseau de pilotage à distance et SPEAKER pour les sorties vers les enceintes. Un panneau AES/EBU pour la distribution audionumérique est également disponible en option avec la carte LA-AES3, consulter le **manuel d'utilisation LA-AES3**.

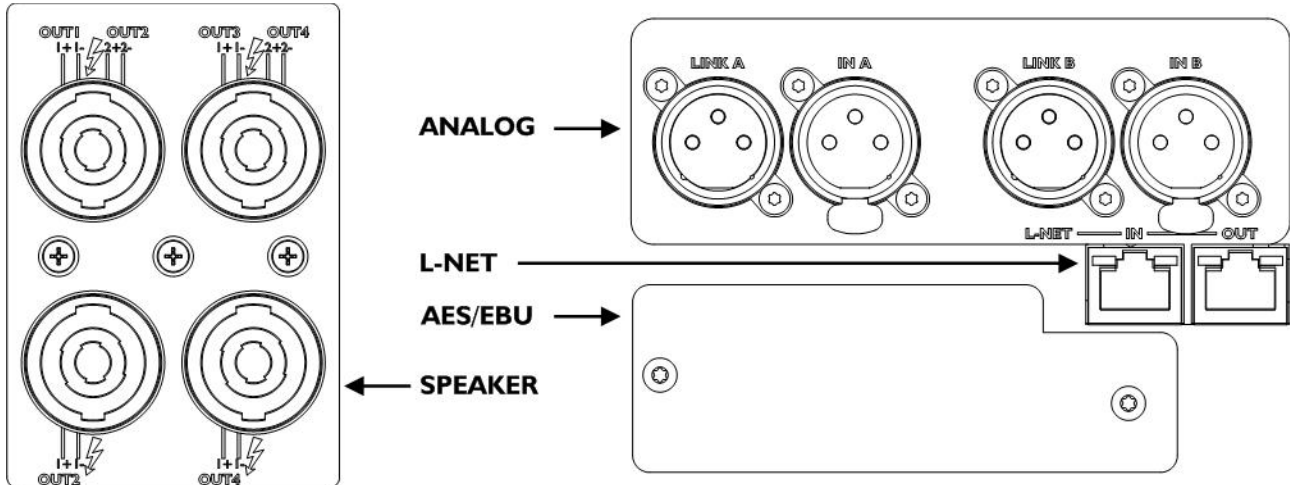


Figure 7 : Panneaux de connexion arrière du LA4



### 3.4.2 Câblage audio analogique

Les connecteurs XLR 3 points du panneau ANALOG sont brochés selon la norme IEC 268 : broche 1 = masse, broche 2 = signal +, broche 3 = signal -. Deux connecteurs femelles (IN A et IN B) permettent au LA4 de recevoir deux signaux analogiques en entrée. Le headroom des circuits d'entrée est assez important pour accepter le niveau de sortie de la plupart des sources niveau ligne, jusqu'à 22 dBu.

Pour mettre en place une architecture de câblage en cascade, deux connecteurs mâles (LINK A et LINK B) permettent d'envoyer les signaux d'entrées à un autre contrôleur amplifié (voir Figure 8). Les deux connecteurs LINK sont passivement reliés en parallèle avec les canaux A et B (voir Figure 9). L'impédance d'entrée est suffisamment grande (22 k $\Omega$ , symétrique) pour autoriser le câblage en parallèle d'un grand nombre de contrôleurs.

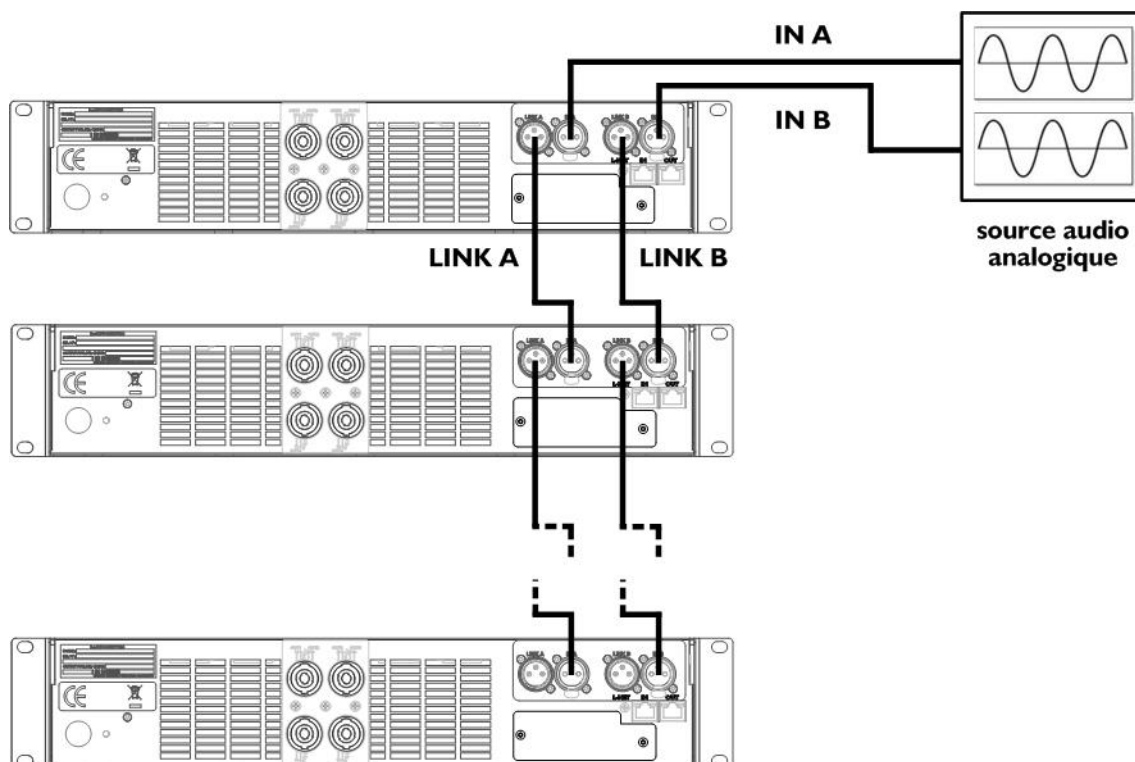


Figure 8 : Câblage en cascade des signaux audio analogiques

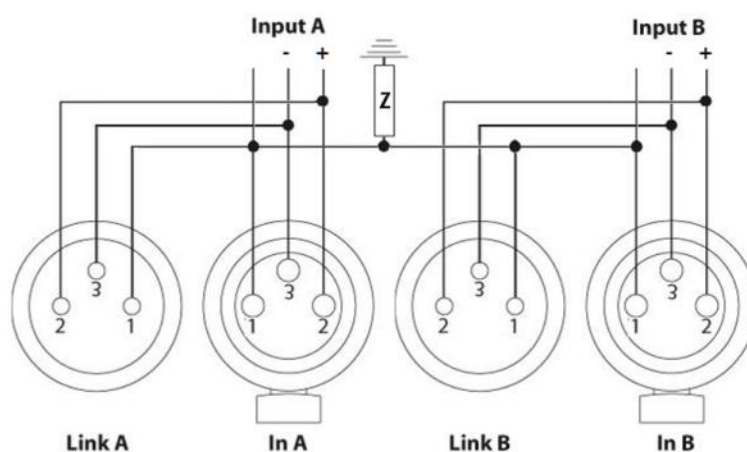


Figure 9 : Panneau de connexion audio analogique

#### **i** Câbles symétriques

L'utilisation de câbles blindés symétriques est fortement recommandée car les signaux symétriques sont moins sensibles aux bruits parasites du secteur et aux interférences radio. Des câbles non symétriques peuvent produire du bruit, en particulier s'ils sont longs.

**3.4.3 Câblage des enceintes**



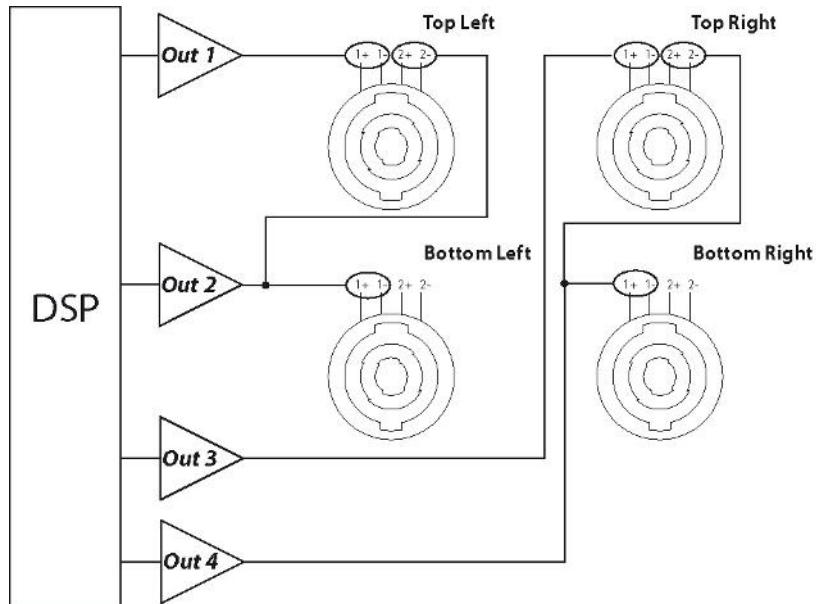
**Connexion d'un système d'enceintes**

Avant de procéder au câblage d'un système d'enceintes, se référer aux **manuels d'utilisation** correspondants.

Les enceintes se connectent sur le panneau arrière du contrôleur via quatre connecteurs SpeakON® 4 points. Ils sont câblés comme suit, voir aussi la Figure 10 :

Connecteur SpeakON® haut gauche		Connecteur SpeakON® haut droite	
Point 1 +	Out 1 +	Point 1 +	Out 3 +
Point 1 -	Out 1 -	Point 1 -	Out 3 -
Point 2 +	Out 2 +	Point 2 +	Out 4 +
Point 2 -	Out 2 -	Point 2 -	Out 4 -

Connecteur SpeakON® bas gauche		Connecteur SpeakON® bas droite	
Point 1 +	Out 2 +	Point 1 +	Out 4 +
Point 1 -	Out 2 -	Point 1 -	Out 4 -
Point 2 +	non connecté	Point 2 +	non connecté
Point 2 -	non connecté	Point 2 -	non connecté



**Figure 10 : Câblage de sortie audio**

### 3.4.4 Câblage L-NET

Le LA4 peut être piloté à distance via un réseau Ethernet (appelé L-NET) en utilisant le logiciel LA NETWORK MANAGER (consulter le **LA NETWORK MANAGER video tutorial**). Pour connecter le LA4 à L-NET, utiliser les connecteurs Ethernet RJ45 situés à l'arrière du LA4 (voir Figure 7).



#### Spécifications de câblage L-NET

Connecter l'ordinateur et les contrôleurs amplifiés au réseau L-NET avec des câbles Ethernet **droits** de catégorie **CAT5e U/FTP** (ou supérieure) d'une longueur maximale de **100 m/328 ft**.

**Exception** : Si la fonction **Auto MDI/MDIX** n'est **pas** disponible sur un switch connecté dans une topologie étoile ou hybride, utiliser un câble **croisé** entre le switch et chaque contrôleur.



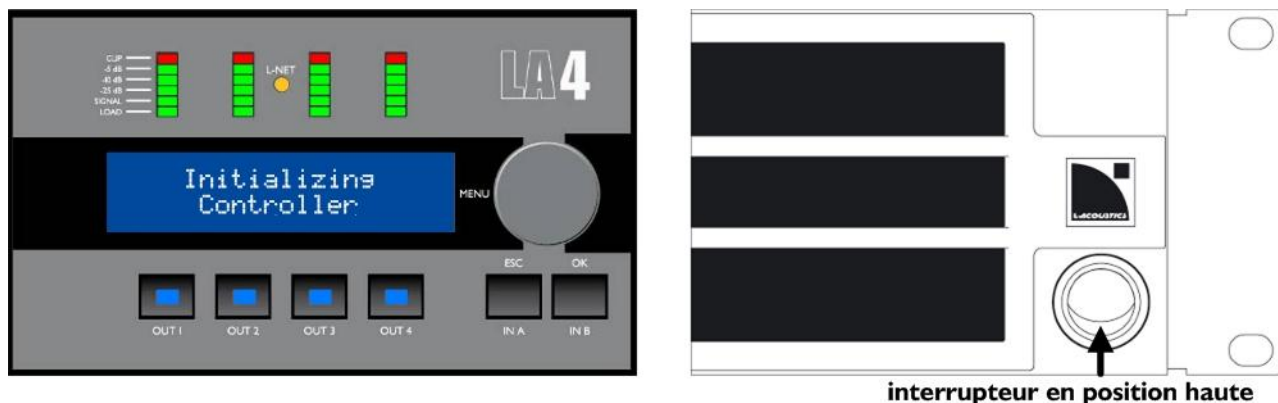
#### Spécifications réseau et câbles

- Le réseau L-NET fonctionne à 100 Mbps.
- Sur un câble « droit », la broche 1 d'un connecteur est reliée à la broche 1 de l'autre connecteur, la broche 2 à la broche 2... Un câble croisé a les paires 1-2 et 3-6 croisées (ce qui peut être vu directement sur le câble en comparant les couleurs des fils entre deux connecteurs RJ45).
- La référence CAT5e U/FTP désigne un câble de catégorie 5 non blindé muni de paires torsadées blindées.
- La longueur typique maximale pour des câbles CAT5e U/FTP est de 100 m / 328 ft. Cette valeur est indicative et peut varier en fonction de la qualité de fabrication du câble.

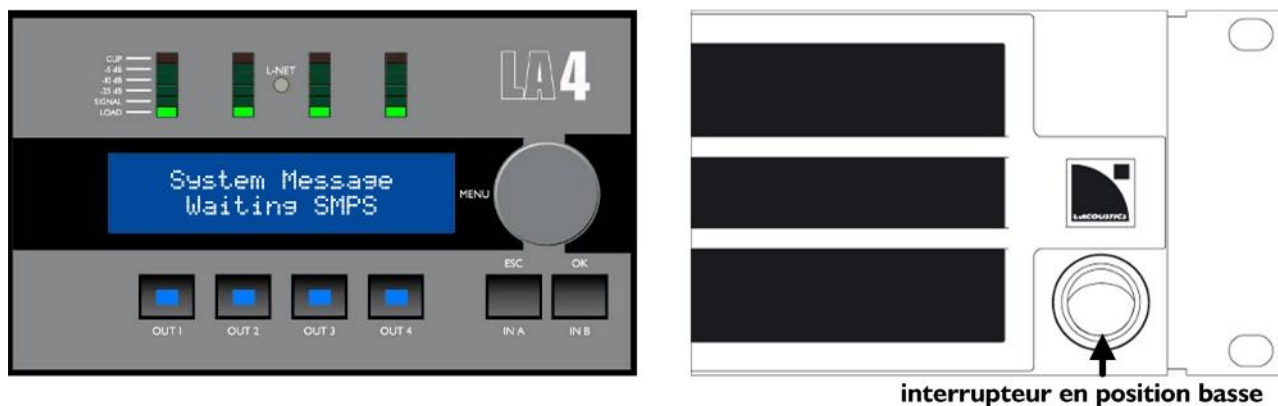
## 4 EXPLOITATION

### 4.1 Marche, arrêt, mode standby

- ▶ Presser l'interrupteur vers le haut pour allumer le LA4, voir la Figure 11.  
 Le message **Initializing Controller** s'affiche sur l'écran LCD et toutes les LED s'allument pour être testées. La séquence de démarrage dure 9 secondes.  
 Le LA4 devient opérationnel dès que l'écran principal s'affiche (voir la section 4.2.1).



- ▶ Presser l'interrupteur vers le bas pour éteindre le LA4, voir la Figure 12.  
 Le message **Waiting SMPS** s'affiche sur l'écran LCD et les quatre LED **LOAD** s'allument. Le LA4 est éteint quand la face avant s'éteint complètement.



#### Coupure secteur

Si une coupure secteur survient, le contrôleur s'éteindra mais tous les paramètres seront restaurés lors de la prochaine mise en service.



#### Déconnexion du secteur

L'interrupteur **Marche/Arrêt** ne déconnecte **pas** le contrôleur amplifié du secteur.



#### Mode standby

Le contrôleur peut être mis en **mode standby** depuis le logiciel LA NETWORK MANAGER afin de bloquer les commandes du panneau avant et de réduire la consommation électrique (consulter le **LA NETWORK MANAGER video tutorial**).

**Standby Mode** sera affiché sur l'écran LCD tant que le contrôleur est en mode standby.

Il est possible d'annuler le mode standby depuis LA NETWORK MANAGER ou l'interface du LA4 (▶ presser et maintenir la roue codeuse pendant une seconde).

## 4.2 Affichage

### 4.2.1 Écran principal

Une fois que le LA8 a effectué sa séquence de démarrage (voir la section 4.1), l'écran principal s'affiche avec les indications suivantes :

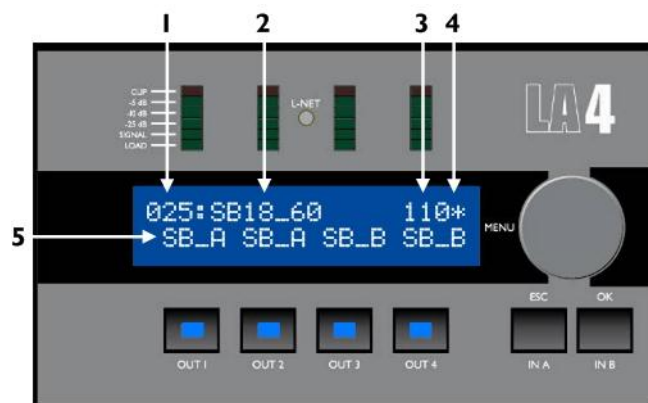
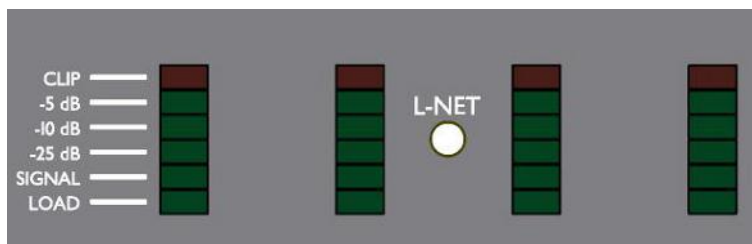


Figure 13 : Écran principal

1. Numéro du preset (1 à 255)  
Espace mémoire contenant le preset courant.  
Le preset peut être un **preset utilisateur** ou peut provenir de la **librairie de presets** embarquée (voir la section 4.4).
2. Nom du preset  
Copié de la **librairie de presets** ou entré par l'utilisateur (si précédemment stocké dans une **mémoire utilisateur**).
3. Dernier nombre de l'adresse IP (1 à 254)  
Identifie le contrôleur dans le réseau L-NET (voir la section 4.9.1).
4. Signe étoile  
Indique que des paramètres ont été modifiés après que le preset ait été enregistré (voir la section 4.5).
5. Nom de la sortie et routing  
Label placé au-dessus de chaque touche de sortie, écrit dans le format **xx\_x** où :
  - Les deux premiers caractères indiquent le type de transducteur à connecter à la sortie correspondante :
    - LF** section de haut-parleurs grave faisant partie d'une enceinte 2 voies
    - HF** section de haut-parleurs aigue faisant partie d'une enceinte 2 voies
    - PA** enceinte passive
    - SB** enceinte sub-grave installée avec la face avant vers l'audience
    - SR** enceinte sub-grave installée avec la face avant vers la direction opposée à l'audience (dans une configuration **cardioïde**)
  - Le dernier caractère indique l'affectation de la sortie à l'une des deux entrées :
    - A** IN A
    - B** IN B
    - +** somme de IN A et IN B (A+B)
    - différence entre IN A et IN B (A-B)

#### 4.2.2 Indicateurs LED

Quatre indicateurs LED sont situés sur le panneau avant au-dessus de l'écran LCD (voir Figure 14).



**Figure 14 : Les quatre indicateurs LED**

Ils indiquent par défaut l'état des canaux de sortie grâce à six LED :

- LOAD** La LED verte **LOAD** (CHARGE) s'allume quand une enceinte est connectée au canal de sortie correspondant et que la puissance atteint 1 W (à 4 Ω).
- SIGNAL** La LED verte **SIGNAL** s'allume quand un signal est détecté sur le canal de sortie correspondant et que la tension atteint 100 mV.
- dB** Les LED vertes **-25 dB**, **-10 dB**, et **-5 dB** s'allument quand la tension du canal de sortie correspondant atteint respectivement 25 dB, 10 dB, ou 5 dB en-dessous du niveau maximum.
- CLIP** La LED rouge **CLIP** s'allume quand la tension de sortie atteint le niveau maximum.

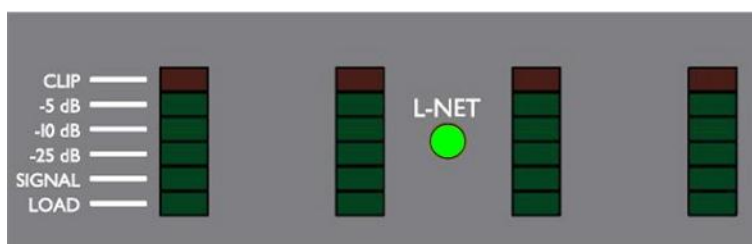
#### 4.2.3 LED L-NET

La LED **L-NET** s'allume en vert (voir la Figure 15) quand le LA8 est connecté à un réseau de contrôleurs piloté par le logiciel LA NETWORK MANAGER (voir le **LA NETWORK MANAGER video tutorial**).



##### **Commandes frontales**

Les commandes frontales du contrôleur restent accessibles si la LED L-NET est allumée.



**Figure 15 : LED L-NET allumée en vert**



**La LED L-NET peut aussi prendre la couleur rouge ou orange :**

- Rouge pour indiquer l'activation d'un système de protection (voir l'ANNEXE A : SYSTÈMES DE PROTECTION).
- Orange pendant la séquence de démarrage (voir la section 4.1) pour tester les deux couleurs possibles simultanément (vert+rouge = orange).

## 4.3 Interface utilisateur

### 4.3.1 Accès rapide

Le LA8 offre des fonctions d'accès rapide pour le contrôle (**verrouillage de l'interface, mute et gain**), **identification** et **monitoring** (affichage du **mode d'entrée, niveau d'entrée, routing** et **nom de groupe**).

#### Verrouillage/Déverrouillage

- ▶ Pour verrouiller l'interface utilisateur (y compris la fonction **mute**) et éviter des manipulations non intentionnelles, maintenir simultanément les touches IN A et IN B jusqu'à l'affichage du message **Display locked**.
- ▶ Pour déverrouiller l'interface utilisateur, répéter la procédure jusqu'à l'affichage du message **Display unlocked**.

#### Mute

- ▶ Presser l'une des quatre touches de sortie pendant moins de 0,3 sec pour muter ou démuter le canal de sortie correspondant.

La page **MUTE OUT** s'affiche pendant 2 sec.

Le contrôle du **mute** est accessible quelle que soit la position actuelle dans le menu. La touche s'allume en bleu quand le canal est muté et reste éteinte quand le canal est démuté.



Les canaux sont mutés dans tous les presets usine. Le **gain** peut être réglé avant de démuter.



Figure 16 : OUT 1 démuté

#### Gain

Le **gain** peut être contrôlé en accès rapide, simultanément pour tous les canaux de sortie alimentés par la même entrée, en suivant ces étapes :

1. Depuis l'écran principal presser et maintenir la touche de sortie choisie. L'écran LCD affiche les valeurs de gain de tous les canaux ayant le même **routing** que le canal sélectionné.
2. Tourner la roue codeuse pour régler le **gain** puis relâcher la touche pour revenir à l'écran principal.

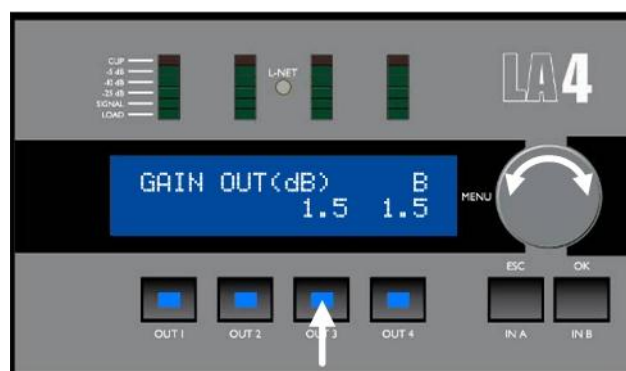


Figure 17 : Réglage du gain OUT 3



#### Information complémentaire sur le gain

L'accès rapide à la fonction gain n'est possible qu'à partir de l'**écran principal**.

Les valeurs de gain peuvent être réglées à une résolution de 0.1 dB (▶ tourner la roue codeuse) ou de 1 dB (▶ presser et tourner la roue codeuse).

Exemples de sorties routées depuis la même entrée, voir la Figure 18 :

- Presser OUT1 sélectionne OUT1, OUT3 et OUT4 (contenant A).
- Presser OUT2 sélectionne OUT2, OUT3 et OUT4 (contenant B).
- Presser OUT3 ou OUT4 sélectionne tous les canaux (contenant A ou B).

Le réglage individuel du **gain** peut être fait depuis le menu PRESET PARAMETERS (voir la section 4.7).



Figure 18 : Routings multiples

## Identification

Si le contrôleur est online dans LA NETWORK MANAGER, il peut être identifié parmi d'autres unités dans le workspace (voir le **LA NETWORK MANAGER video tutorial**).

- ▶ Presser et maintenir la **roue codeuse** depuis l'écran principal pour lancer la fonction **Identification**.  
Le contrôleur clignote en jaune dans LA NETWORK MANAGER.

Pendant la pression, la LED L-NET et les touches de sortie clignotent. Le contrôleur affiche également **IDENTIFICATION** et l'**adresse IP** de l'unité, voir la Figure 19.



**Figure 19 : Lancement de la fonction Identification**

## Niveau d'entrée, routing, mode d'entrée et nom de groupe

- ▶ Presser et maintenir une touche d'entrée (**IN A** ou **IN B**) depuis l'écran principal pour afficher le **niveau d'entrée** et le **routing** de l'entrée sélectionnée.  
De plus, le **mode d'entrée** et le **nom de groupe** s'affichent.

Le premier indicateur LED donne le **niveau de l'entrée A** quand **IN A** est pressé. Le second indicateur LED donne le **niveau de l'entrée B** quand **IN B** est pressé. Les quatre LED **LOAD** indiquent le **routing** entre l'entrée sélectionnée et les quatre sorties pour le preset courant.

Par exemple, si l'on presse **IN A** (Figure 20 haut) les LED **SIGNAL** et **-25 dB** du premier indicateur sont allumées pour donner le niveau de signal de l'entrée A. Les deux premières LED **LOAD** sont également allumées pour indiquer que l'entrée A est routée vers les sorties 1 et 2. La même situation se présente en pressant **IN B** (Figure 20 bas).

En haut à droite de l'écran LCD est affiché le **mode d'entrée** sélectionné. Par exemple dans la Figure 20, **ANA** indique que le mode d'entrée ANALOG (analogique) a été sélectionné. L'affichage aurait été **AES** pour AES/EBU ou **AFB** pour ANALOG FALLBACK (voir le **manuel d'utilisation de la carte LA-AES3**).

En bas à droite de l'écran LCD est affiché le **nom de groupe** si le contrôleur fait partie d'un **groupe** (voir la section 4.8). Par exemple dans la Figure 20, **SUBS** indique que le contrôleur fait partie d'un unique groupe nommé SUBS. Quand un contrôleur fait partie de plusieurs groupes le **nom de groupe** est toujours **mult\_grp**.



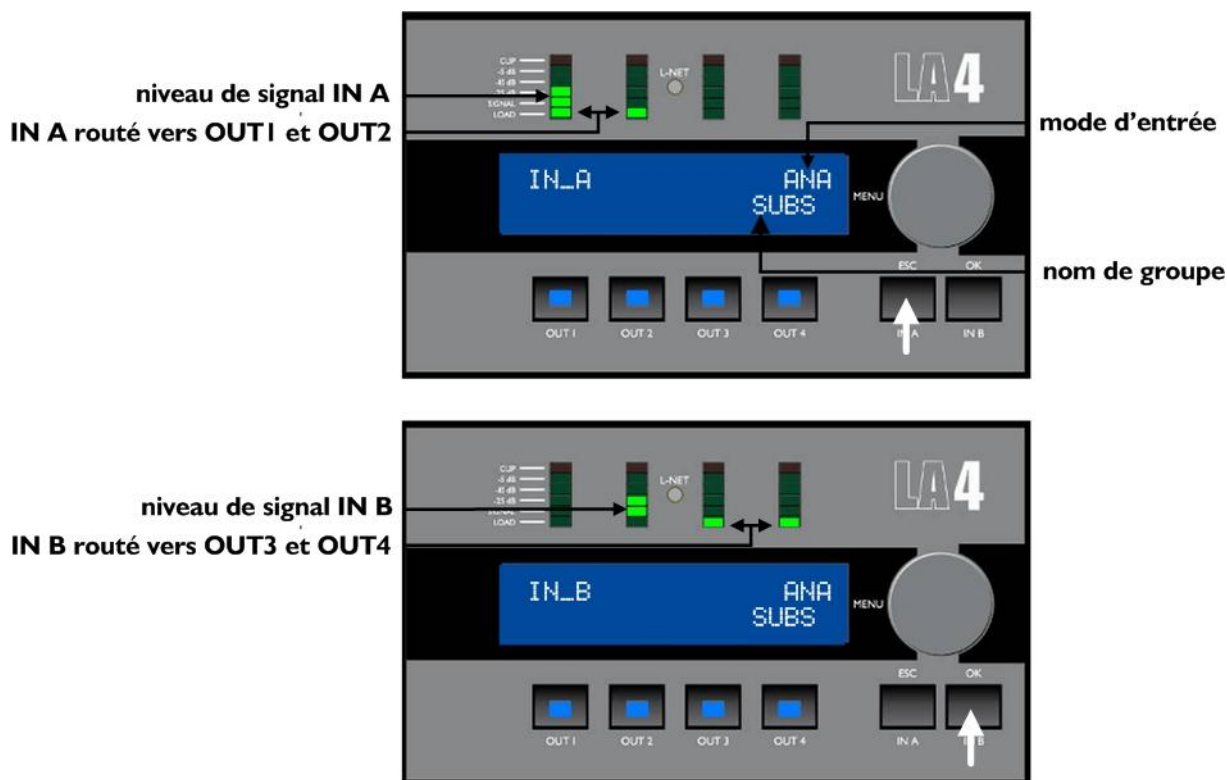


Figure 20 : Pression de IN A ou IN B



#### Valeurs des tensions d'entrée

La LED **SIGNAL** s'allume quand la tension d'entrée atteint **-37.8 dBu** (source audio analogique) ou **-59.8 dBfs** (source audionumérique).

la LED **CLIP** s'allume quand la tension d'entrée atteint **22 dBu** (source audio analogique) ou **-0.1 dBfs** (source audionumérique).

**Rappel** : -37.8 dBu = 10 mV et 22 dBu = 9.8 V.

### 4.3.2 Menu principal

Le menu principal donne accès aux pages décrites dans le tableau suivant. Merci de consulter les sections appropriées pour obtenir des instructions détaillées.



#### Logiciel LA NETWORK MANAGER

Tous les paramètres de chacun des contrôleurs amplifiés d'un réseau L-NET sont accessibles via le logiciel LA NETWORK MANAGER (consulter le **LA NETWORK MANAGER video tutorial**).

**Tableau 3 : Description du menu principal**

Page	Fonctionnalités	Section
<b>LOAD PST USER</b>	charger un <b>preset utilisateur</b> (mémoires <b>I-10</b> )	4.4
<b>LOAD PST FACTORY</b>	charger un <b>preset usine</b> (mémoires <b>11-199</b> )	
<b>STORE PRESET</b>	sauvegarder le preset courant (réglages inclus) en tant que <b>preset utilisateur</b> (mémoires <b>I-10</b> )	4.5
<b>DELETE PRESET</b>	effacer un <b>preset utilisateur</b> (mémoires <b>I-10</b> )	4.6
<b>PRESET PARAMETERS</b>	régler les paramètres de <b>gain, délai, polarité</b> et <b>routing</b>	4.7
<b>CLEAR GRP PARAMS</b>	effacer les <b>paramètres de groupe</b> définis dans le logiciel LA NETWORK MANAGER ( <b>nom, gain, délai</b> et <b>contour EQ</b> )	4.8
<b>OPTIONS</b>	régler l' <b>adresse IP</b> du LA8, le <b>mode d'entrée</b> , l' <b>unité de délai</b> et le <b>contraste</b> de l'écran LCD afficher le <b>statut d'entrée</b> ainsi que la valeur relative de la <b>température</b> et de la <b>tension RMS</b> pour chaque canal d'amplification en temps réel afficher l' <b>adresse MAC</b> du LA8 ainsi que la <b>version de firmware</b> et du <b>preset courant</b> <b>réinitialiser</b> tous les paramètres à leur valeur <b>usine</b>	4.9

Pour sélectionner une page de menu, suivre ces étapes (voir aussi la Figure 21) :

1. Presser puis relâcher la **roue codeuse**.
2. Tourner la **roue codeuse** vers la gauche ou la droite jusqu'à atteindre le sous-menu désiré.
3. Presser la touche **OK** ou la **roue codeuse** pour sélectionner le sous-menu, ou la touche **ESC** pour revenir à l'écran principal.



Sur l'écran LCD, deux types de curseurs indiquent comment naviguer dans les menus, voir la **Figure 21** :

#### Curseurs de position (à gauche)

- ↓ Début d'un menu. D'autres fonctionnalités sont accessibles en tournant la **roue codeuse** vers la droite.
- ↕ Milieu d'un menu. D'autres fonctionnalités sont accessibles en tournant la **roue codeuse** vers la gauche ou la droite.
- ↑ Fin d'un menu. D'autres fonctionnalités sont accessibles en tournant l'**encodeur** vers la gauche.

#### Curseurs de sélection (à droite)

- ↔ Un sous-menu ou une fonctionnalité est accessible en pressant la touche **OK** ou la **roue codeuse**. Presser la touche **ESC** pour revenir au menu précédent.
- ← Aucun autre sous-menu ou fonctionnalité n'est accessible. Tourner la **roue codeuse** pour accéder à un autre menu ou presser la touche **ESC** pour revenir au menu précédent.



**Figure 21 : Menu principal**

## 4.4 LOAD PRESET

Un preset peut être chargé depuis les pages suivantes :

Tableau 4 : Pages LOAD PST

Page	Plages mémoire	Contenu
LOAD PST USER	I – 10 (lecture /écriture)	Presets sauvegardés par l'utilisateur (voir la section 4.5).
LOAD PST FACTORY	11 – 199 (lecture seule)	Librairie de presets usine créée par L-ACOUSTICS® et automatiquement installée lors de la mise à jour du firmware (voir le <b>LA NETWORK MANAGER video tutorial</b> ).

Pour charger un preset, suivre ces étapes (voir aussi la Figure 22) :

- Depuis le menu principal, sélectionner **LOAD PST USER** ou **LOAD PST FACTORY**.  
Si le contrôleur affiche **NO PRESETS AVAILABLE!** quand vous sélectionnez **LOAD PST USER**, cela signifie que toutes les **mémoires utilisateur** sont vides. Presser la touche **ESC** pour annuler. — **FIN** —  
Sinon, continuer la procédure.
- Tourner la **roue codeuse** pour faire défiler les presets.
- Presser la touche **OK** ou la **roue codeuse** pour sélectionner un preset (ou **ESC** pour annuler).  
Le contrôleur affiche **ARE YOU SURE?**.
- Presser la touche **OK** ou la **roue codeuse** pour valider (ou **ESC** pour annuler).  
Si le contrôleur n'est **pas** assigné à un **groupe** (voir la section 4.8) ou est connecté à L-NET (voir la section 4.2.3), le preset est activé et l'**écran principal** s'affiche.  
Si le contrôleur affiche **CLEAR GROUP PARAM?**, cela signifie qu'il a été assigné à un **groupe** (voir la section 4.8) mais qu'il n'est **plus** connecté à L-NET (voir la section 4.2.3).  
Presser la touche **OK** pour **effacer** les paramètres de groupe ou presser la touche **ESC** pour les **conserver**.

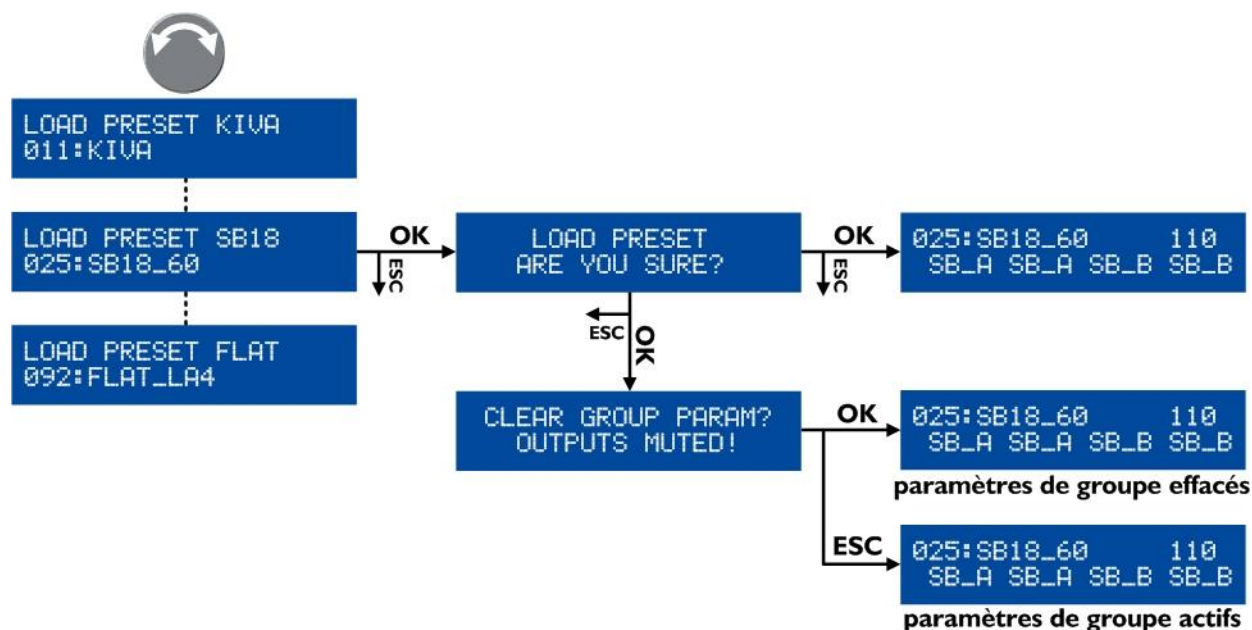


Figure 22 : Charger un preset (exemple d'un preset usine)



### Compléments sur l'écran LOAD

La ligne du haut de l'écran indique la **famille** du preset, permettant une première sélection. Tandis que la ligne du bas indique le **nom** du preset, permettant la sélection finale du preset dans la famille.

Si le **nom** du preset affiché a été modifié (**preset utilisateur** seulement) ► presser et maintenir la roue codeuse pour afficher le nom original.

En retournant à l'écran principal, les noms de preset contenant plus de 11 caractères sont partiellement affichés et suivis de pointillés (...). ► Tourner la roue codeuse pour afficher le nom pendant deux secondes.

## 4.5 STORE PRESET

Le **preset courant** et les modifications éventuelles peuvent être sauvegardés dans une **mémoire utilisateur (I-10)**.



### Indicateur de modifications

Toute modification d'un paramètre de preset est indiquée par le signe étoile (en haut à droite de l'écran LCD) jusqu'à ce que le preset soit sauvegardé dans une mémoire utilisateur ou remis à ses réglages initiaux.



### Attention à ne pas perdre les modifications de paramètres de preset

Les modifications de paramètres de preset (voir la section 4.7) ne sont pas automatiquement sauvegardées dans le **preset courant** : elles seront perdues si le preset est rechargé avant d'avoir été sauvegardé (c.à.d. tant que le signe étoile est affiché). Cependant, l'état courant est sauvegardé à l'extinction du contrôleur.

Pour sauvegarder un preset, suivre ces étapes (voir aussi la Figure 23) :

1. Depuis le menu principal, sélectionner **STORE PRESET**.
2. Tourner la **roue codeuse** pour faire défiler les **mémoires utilisateur**.
3. Presser la touche **OK** ou la **roue codeuse** pour sélectionner une **mémoire utilisateur** (ou **ESC** pour annuler).
4. Si le contrôleur affiche **OVERWRITE?**, cela signifie qu'un preset est déjà sauvegardé dans la **mémoire utilisateur** sélectionnée. Presser la touche **OK** ou la **roue codeuse** pour valider (ou **ESC** pour annuler).
5. Si nécessaire, entrer un nouveau nom de preset (**16 caractères max**) comme suit :
  - a. Tourner la **roue codeuse** pour sélectionner le premier caractère.
  - b. Presser la **roue codeuse** pour aller au caractère suivant.
  - c. Répéter ces étapes pour entrer le nom complet.



Presser la **roue codeuse** depuis le 16<sup>e</sup> caractère repositionne le curseur sur le premier caractère, rendant possible toute correction nécessaire.

6. Presser la touche **OK** pour valider (ou **ESC** pour annuler). Le preset est sauvegardé et l'**écran principal** s'affiche.

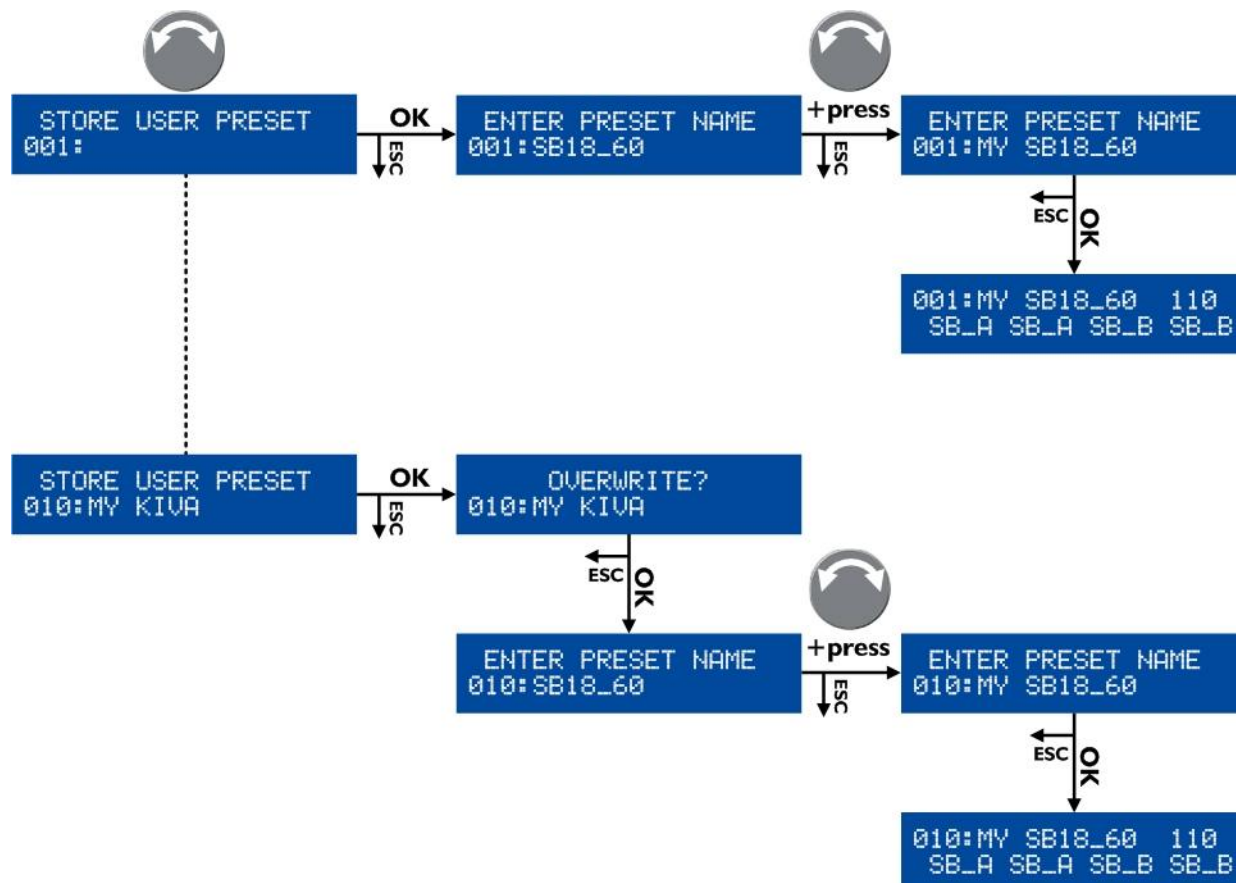


Figure 23 : Sauvegarder un preset

## 4.6 DELETE PRESET

Un **preset utilisateur** contenu dans une **mémoire utilisateur (1-10)** peut être effacé en suivant ces étapes (voir aussi la Figure 24) :

1. Depuis le menu principal, sélectionner **DELETE PRESET**.  
*Si le contrôleur affiche **NO PRESETS AVAILABLE!**, cela signifie que toutes les **mémoires utilisateur** sont vides. Presser la touche **ESC** pour annuler. — FIN —*  
*Sinon, continuer la procédure.*
2. Tourner la **roue codeuse** pour faire défiler les **presets utilisateur**.
3. Presser la touche **OK** ou la **roue codeuse** pour sélectionner un preset (ou **ESC** pour annuler).  
 Le contrôleur affiche **ARE YOU SURE?**
4. Presser la touche **OK** ou la **roue codeuse** pour valider (ou **ESC** pour annuler).  
*Si l'écran principal s'affiche, cela signifie que le preset sélectionné a été effacé.*  
*Si le contrôleur affiche **CANNOT DELETE THE CURRENT PRESET**, cela signifie que le preset sélectionné est le **preset courant** et qu'il n'est pas possible de l'effacer.*  
 Presser la touche **ESC** pour annuler.



Figure 24 : Effacer un preset utilisateur

## 4.7 PRESET PARAMETERS

Les **paramètres de preset** (gain, délai, polarité, et routing) du **preset courant** peuvent être réglés individuellement pour chaque **canal de sortie** ou **ensemble de canaux** (voir la note INFORMATION suivante).



### Ensemble de canaux

Dans certains presets, des canaux sont interdépendants et forment un **ensemble de canaux**. Dans un **ensemble de canaux** les **paramètres de preset** sont communs à tous les canaux.

Sur l'écran LCD les **ensembles de canaux** sont indiqués par des crochets affichés au-dessus des canaux de sortie correspondants. Par exemple, la Figure 25 montre sur la gauche un preset composé de deux ensembles de 2 canaux (LF/HF-LF/HF) pour des enceintes actives 2 voies, et sur la droite un ensemble de 4 canaux (SR/SB/SB/SB) pour 4 enceintes sub-graves en configuration cardioïde.

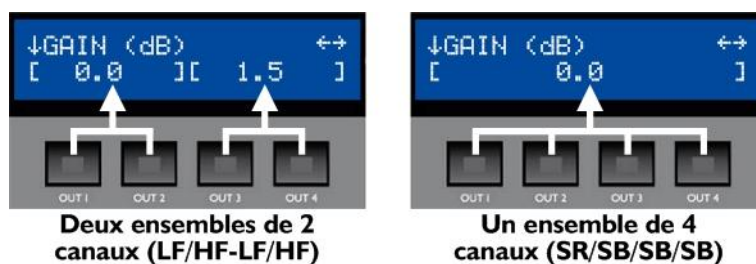


Figure 25 : Ensemble de canaux

Pour régler les **paramètres** de preset, suivre ces étapes (voir aussi la Figure 26) :

1. Depuis le menu principal, sélectionner **PRESET PARAMETERS**.
2. Tourner la **roue codeuse** pour sélectionner un paramètre de preset.
3. Presser et maintenir la touche de sortie choisie (ou toute touche de sortie d'un ensemble de canaux) et tourner la **roue codeuse** pour sélectionner une valeur (ou presser la touche **ESC** pour annuler).
4. Relâcher la touche.
5. Répéter la procédure pour chaque valeur à régler.
6. Presser la touche **ESC** pour retourner au menu principal.



Si nécessaire, tous les paramètres de preset (y compris le nom de preset) peuvent être réinitialisés à leurs valeurs par défaut en suivant ces étapes (voir aussi la Figure 26) :

1. Tourner la roue codeuse pour sélectionner **RESET PRESET**.
2. Presser la touche **OK** ou la roue codeuse deux fois (ou **ESC** pour annuler).

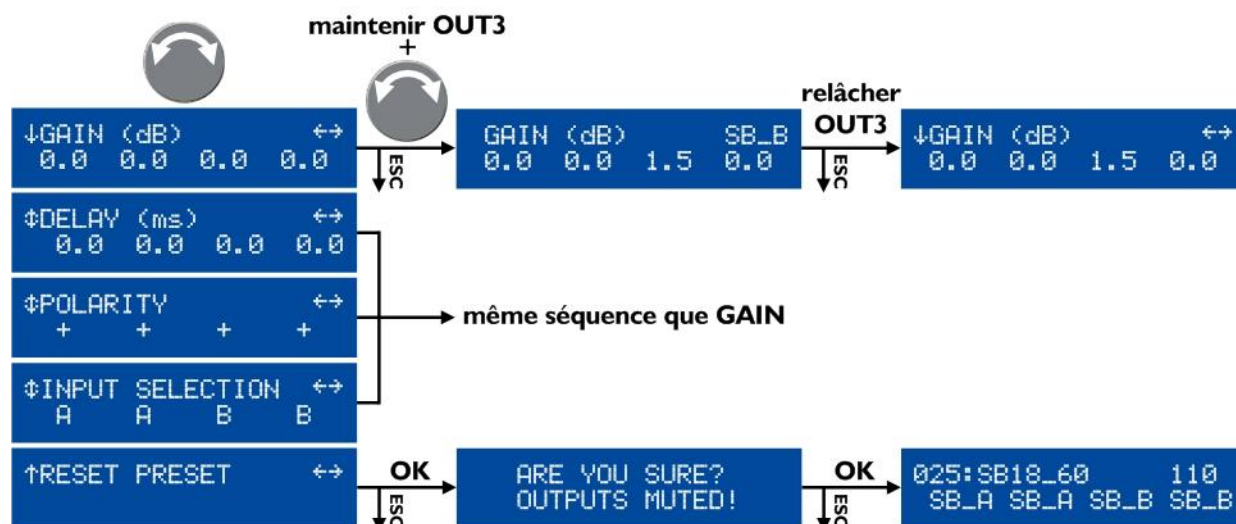


Figure 26 : Régler les paramètres de preset

**i** **Intervalle de valeurs**  
 Les valeurs de **gain** sont ajustables entre **-60 dB** et **+15 dB**.  
 Les valeurs de **décalai** sont ajustables entre **0** et **680 ms** (65280 samples / 233,5 m / 765,9 ft à 20 °C).  
 Consulter la section 4.9.3 pour le réglage de l'unité de décalai.

**i** **Résolution du réglage**  
 ► Tourner la **roue codeuse** pour obtenir une résolution fine (dernier chiffre).  
 ► Presser et tourner la **roue codeuse** pour obtenir une résolution large (avant-dernier chiffre).

**i** **Décalai total**  
 Le **décalai total** est la somme des **décalais de groupe** (réglés dans LA NETWORK MANAGER) et du **décalai de sortie**. Le **décalai total** ne peut excéder **680 ms**.

**i** **Sauvegarde des paramètres de preset**  
 Les modifications de paramètres de presets s'appliquent immédiatement mais ne sont pas automatiquement sauvegardées dans le **preset courant** (elles seront perdues si le preset est rechargé). Utiliser la fonction **STORE PRESET** pour sauvegarder le **preset courant** avec ses réglages dans une **mémoire utilisateur** (voir la section 4.5).

#### 4.8 CLEAR GROUP PARAMETERS

Les **paramètres de groupe** (nom, gain, décalai, et contour EQ) définis dans LA NETWORK MANAGER (voir le **LA NETWORK MANAGER video tutorial**) peuvent être effacés.

**i** **Paramètres de groupe et de preset**  
 Les **paramètres de groupe** s'appliquent à un ensemble de contrôleurs amplifiés faisant partie d'un **groupe** alors que les **paramètres de preset** s'appliquent à un unique contrôleur amplifié (voir la section 4.7).  
 La fonction CLEAR GRP PARAM efface uniquement les **paramètres de groupe** et non les **paramètres de preset**.

Pour effacer les **paramètres de groupe**, suivre ces étapes (voir aussi la Figure 27) :

- Depuis le menu principal, sélectionner **CLEAR GRP PARAMS**.
- Presser la touche **OK** ou la **roue codeuse** (ou **ESC** pour annuler).  
 Si le contrôleur affiche **L-NET ACTIVE. CANNOT CLEAR**, cela signifie que l'opération n'est pas autorisée car le contrôleur est piloté par LA NETWORK MANAGER. Presser la touche **ESC** pour annuler. — **FIN** —  
 Si le contrôleur affiche **NO GROUP DEFINED. CANNOT CLEAR**, cela signifie que l'opération n'est pas possible car aucun groupe n'est défini. Presser la touche **ESC** pour annuler. — **FIN** —  
 Si le contrôleur affiche **ARE YOU SURE? OUTPUTS MUTED!**, cela signifie que l'opération est possible et que toutes les sorties seront mutées. Continuer la procédure.
- Presser la touche **OK** ou la **roue codeuse** (ou **ESC** pour annuler).  
 L'**écran principal** s'affiche, les **paramètres de groupe** sont effacés et toutes les sorties sont mutées.

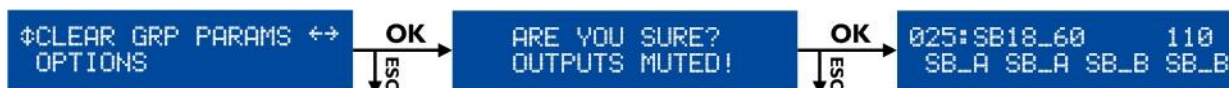


Figure 27 : Effacer les paramètres de groupe

**i** **Persistance des paramètres de groupe**  
 Les **paramètres de groupe** restent activés si le contrôleur est déconnecté de l'ordinateur hôte du logiciel LA NETWORK MANAGER (le contrôleur est autonome), et ils ne sont pas dépendants du preset sélectionné (ils restent identiques si un nouveau preset est chargé).

Ainsi, quand un contrôleur est réutilisé dans une application autonome, il est recommandé d'effacer les **paramètres de groupe** en utilisant la **fonction CLEAR GROUP PARAMETER**, car ils ne sont ni consultables ni réglables depuis le panneau avant du contrôleur.

**i** **Information de groupe**  
 Il est possible de vérifier si un contrôleur est assigné à un groupe en pressant la touche **IN A** ou **IN B** depuis l'**écran principal** (voir la section 4.3.1).

## 4.9 OPTIONS

**OPTIONS** est un menu de contrôle et de monitoring permettant de :

- Régler l'**adresse IP**, le **mode d'entrée** (analogique ou AES/EBU ainsi que les options de fallback), l'**unité de délai** (ms, meters, feet ou samples) et le **contraste** de l'écran LCD.
- Afficher en temps réel les valeurs relatives de **température** et de **tension RMS** pour chaque sortie.  
 La température est donnée en pourcentage de la plage de fonctionnement et la **tension** en pourcentage de la valeur maximum supportée par la section de transducteurs connectée.
- Afficher des **données générales** : adresse MAC, version de FIRMWARE et version de LIBRAIRIE DE PRESETS.

La Figure 28 montre toutes les pages du menu **OPTIONS**. Chacune est détaillée dans les sections suivantes de 4.9.1 à 4.9.10.

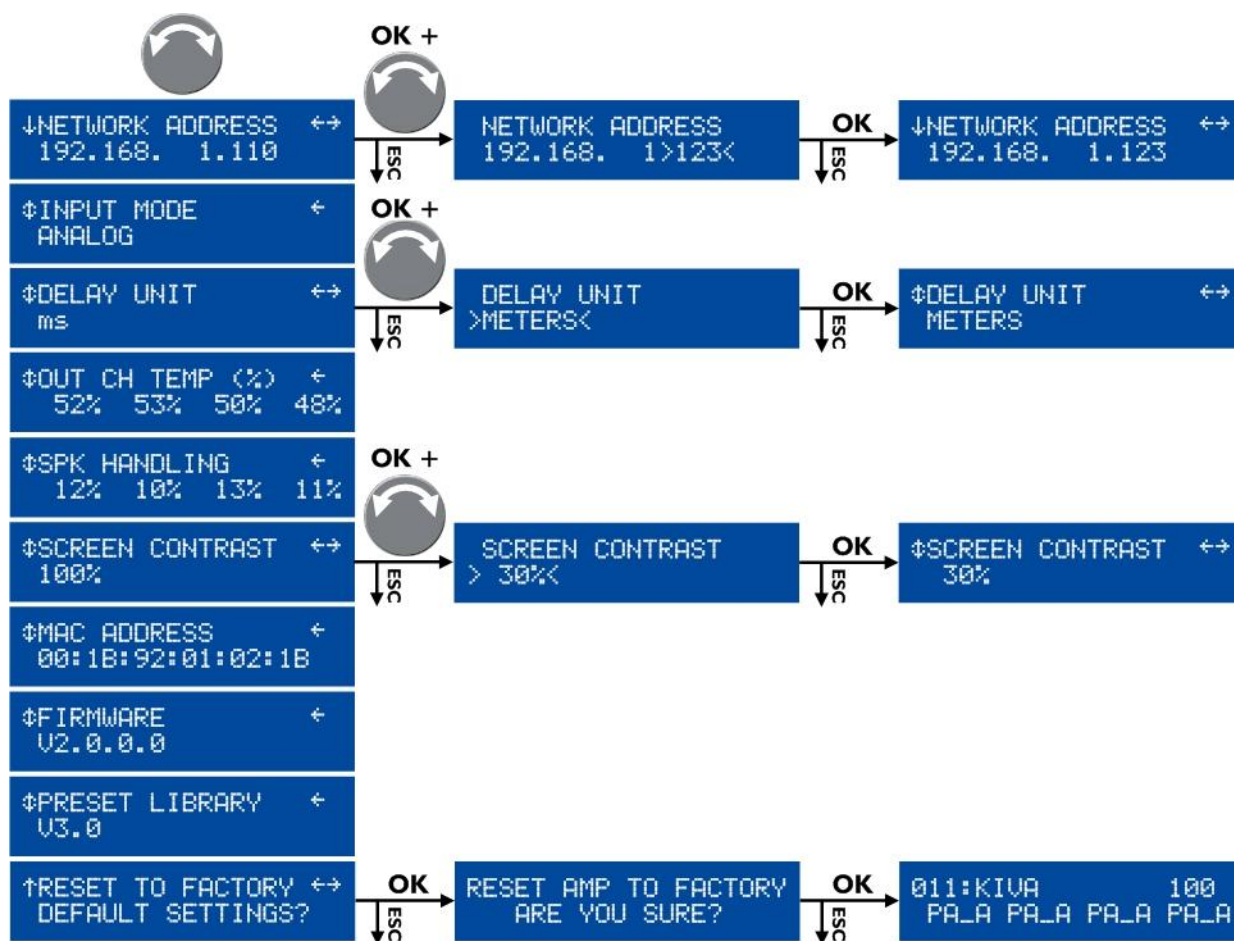


Figure 28 : Pages du menu **OPTIONS**



#### 4.9.1 NETWORK ADDRESS

Le contrôle à distance des LA4 et LA8 requiert un réseau Ethernet local pour interconnecter jusqu'à 253 **unités** avec un unique **ordinateur** de contrôle (et éventuellement d'autres appareils tels des switches Ethernet). Il est appelé L-NET et utilise un protocole de communication propriétaire basé sur le TCP/IPv4 appelé L-COM. Les **adresses IP** des **unités** sont de classe C et doivent être réglées manuellement. Le **sous-réseau** par défaut de L-NET est 192.168.1.0.



##### **Réglage de l'adresse IP**

Chaque **unité** doit avoir une **adresse IP** non utilisée par un autre appareil du réseau.

En pratique, il est suggéré de sélectionner **192.168.1.1** pour la première unité puis **192.168.1.2**, **192.168.1.3**... et de régler manuellement l'**ordinateur** à **192.168.1.254**.



Une **adresse IP** est un identifiant unique pour un appareil en réseau. En réseau IPv4, il est constitué de 4 octets. En classe C, les trois premiers octets constituent le préfixe du réseau et le dernier octet, l'identifiant dans le sous-réseau. Deux identifiants sont réservés : 0 pour désigner le sous-réseau et 255 pour communiquer avec tous les appareils du sous-réseau (c.à.d. l'adresse IP broadcast).

Pour sélectionner l'**adresse IP**, suivre ces étapes :

1. Depuis le menu principal, sélectionner **OPTIONS** et presser la touche **OK** ou la **roue codeuse** (ou **ESC** pour annuler).
2. Presser la touche **OK** ou la **roue codeuse** pour entrer dans la page **NETWORK ADDRESS** (ou **ESC** pour annuler).
3. Tourner la **roue codeuse** pour sélectionner la valeur du dernier octet.



##### **Résolution du réglage**

- ▶ Tourner la **roue codeuse** pour obtenir une résolution à l'unité.
- ▶ Presser et tourner la **roue codeuse** pour obtenir une résolution à la dizaine.

4. Presser la touche **OK** pour valider le réglage (ou **ESC** pour annuler).

Par exemple, dans la Figure 28 l'**adresse IP** a été modifiée de **192.168.1.110** à **192.168.1.123**.



##### **Activation automatique de l'adresse IP**

La nouvelle **adresse IP** est automatiquement activée après validation (étape 4) : il n'est pas nécessaire de redémarrer le contrôleur.



##### **Modification du sous-réseau**

Selon les besoins de l'administration réseau, le sous-réseau par défaut (192.168.1.0) peut être modifié en entrant de nouvelles valeurs pour les trois premiers octets comme suit :

1. Presser la touche juste en dessous du nombre à modifier jusqu'à ce qu'il soit sélectionné.
2. Tourner la **roue codeuse** pour sélectionner une nouvelle valeur et presser la touche **OK** pour valider.
3. Répéter la procédure pour tous les nombres à modifier.

#### 4.9.2 INPUT MODE

Cette fonction permet de sélectionner le connecteur d'entrée selon la source audio alimentant le contrôleur amplifié :

- Une **source audio analogique** se connecte aux entrées **IN A** et/ou **IN B** du panneau ANALOG (voir la Figure 7).  
Dans ce cas, activer les entrées analogiques en sélectionnant le **mode d'entrée ANALOG**.
- Une **source audionumérique** se connecte à l'entrée **AES/EBU IN** du panneau AES/EBU. Cette fonctionnalité est disponible avec la carte optionnelle LA-AES3 (voir le **manuel d'utilisation LA-AES3**).

#### **4.9.3 DELAY UNIT**

Les valeurs de délai peuvent être affichées en millisecondes (**ms**), pieds (**feet**), mètres (**meters**) ou échantillons (**samples**).

Pour sélectionner l'**unité de délai**, suivre ces étapes :

1. Depuis le menu principal, sélectionner **OPTIONS** et presser la touche **OK** ou la **roue codeuse** (ou **ESC** pour annuler).
2. Tourner la **roue codeuse** pour sélectionner **DELAY UNIT**.
3. Presser la touche **OK** ou la **roue codeuse** pour entrer dans la page (ou **ESC** pour annuler).
4. Tourner la **roue codeuse** pour sélectionner le réglage choisi.
5. Presser la touche **OK** ou la **roue codeuse** pour valider le réglage (ou **ESC** pour annuler).

Par exemple, dans la Figure 28 l'**unité de délai** a été modifiée de **ms** à **meters**.

#### **4.9.4 OUT CH TEMP**

Cette page affiche la **température** de chaque canal d'amplification en pourcentage de la température maximale de fonctionnement :  $85^{\circ}\text{C} = 100\%$ .

Par exemple dans la Figure 28, les **températures** des canaux **OUT 1** à **OUT 4** sont respectivement de 52, 53, 50 et 48 %.

#### **4.9.5 SPK HANDLING**

Cette page affiche la **tension RMS** de chaque canal d'amplification du contrôleur en pourcentage relatif à la valeur maximale supportée par la section de transducteurs connectée.

Par exemple dans la Figure 28, les **tensions RMS** des canaux **OUT 1** à **OUT 4** sont respectivement de 12, 10, 13 et 11 %.

#### **4.9.6 SCREEN CONTRAST**

Pour régler le **contraste de l'écran LCD**, suivre ces étapes :

1. Depuis le menu principal, sélectionner **OPTIONS** et presser la touche **OK** ou la **roue codeuse** (ou **ESC** pour annuler).
2. Tourner la **roue codeuse** pour sélectionner **SCREEN CONTRAST**.
3. Presser la touche **OK** ou la **roue codeuse** pour entrer dans la page (ou **ESC** pour annuler).
4. Tourner la **roue codeuse** pour sélectionner une valeur entre **0** et **100 %**.
5. Presser la touche **OK** ou la **roue codeuse** pour valider le réglage (ou **ESC** pour annuler).

Par exemple dans la Figure 28, le **contraste** a été modifié de **100 %** à **30 %**.

#### **4.9.7 MAC ADDRESS**

Cette page permet de lire l'adresse MAC (*Media Access Control*) du contrôleur. Cette adresse (unique pour chaque contrôleur) est l'identifiant international du contrôleur. Elle est fixée par le constructeur et ne peut être modifiée.

Par exemple dans la Figure 28, l'adresse MAC est **00 :1B :92 :01 :02 :1B**.

#### 4.9.8 **FIRMWARE**

Cette page affiche la version du firmware LA4 installé dans le contrôleur.

Par exemple dans la Figure 28, la version du firmware est **2.0.0.0**.



##### **Réseau**

Toujours s'assurer que tous les contrôleurs d'un réseau utilisent la même version de firmware.

#### 4.9.9 **PRESET LIBRARY**

Cette page affiche la version de la librairie de presets installée dans le contrôleur.

Par exemple dans la Figure 28, la version de la librairie de presets est **3.0**.



##### **Description de la librairie de presets**

Consulter les **GUIDE DE PRESETS** pour une description détaillée des **presets usine**.

#### 4.9.10 **RESET TO FACTORY DEFAULT SETTINGS?**

Pour réinitialiser le LA4 vers les **réglages usine par défaut**, suivre ces étapes (voir aussi la Figure 28) :

1. Depuis le menu principal, sélectionner **OPTIONS** et presser la touche **OK** ou la **roue codeuse** (ou **ESC** pour annuler).
2. Tourner la **roue codeuse** pour sélectionner **RESET TO FACTORY DEFAULT SETTINGS?**.  
Le contrôleur affiche **RESET AMP TO FACTORY, ARE YOU SURE?**.
3. Presser la touche **OK** ou la **roue codeuse** pour confirmer (ou **ESC** pour annuler).  
La séquence de démarrage se lance (voir la section 4.1). À la fin de cette séquence, l'écran principal s'affiche avec la mémoire de preset par défaut (011) et l'adresse IP par défaut (100), indiquant que le LA4 est revenu à ses réglages usine et que toutes les mémoires utilisateur ont été effacées.

## ANNEXE A : SYSTÈMES DE PROTECTION

Les organes vitaux du LA4 sont analysés en permanence par le système d'exploitation embarqué pour optimiser les ressources de puissance tout en assurant la sécurité, même dans les conditions les plus sévères. Dès qu'un système de protection est activé, un message d'alerte clignote sur l'écran et la LED L-NET clignote en rouge.



### Monitoring à distance

Dans LA NETWORK MANAGER l'activation d'un système de protection est indiquée par un **Event Message** (voir le **LA NETWORK MANAGER video tutorial**).

### Secteur

---

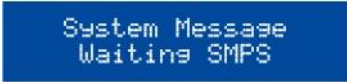
#### Tension secteur

Le contrôleur amplifié LA4 utilise une alimentation adaptative (SMPS : Switched Mode Power Supply) compatible avec un secteur de caractéristiques 120 / 230 V  $\pm 10$  % (LA4, LA4US) ou 100/200 V  $\pm 10$  % (LA4JP). La tension secteur est mesurée en permanence afin de détecter d'éventuelles sous-tensions ou surtensions ainsi que des discontinuités dans les cycles alternatifs.

Si la tension secteur atteint une valeur 30 % inférieure ou 10 % supérieure à la valeur nominale, ou si le secteur s'interrompt pendant deux cycles, la SMPS est désactivée et les sorties sont mutées.

Le contrôleur affiche **Waiting SMPS**, voir la figure ci-contre.


Le contrôleur se réactive lorsque la tension secteur revient à son état nominal.



System Message  
Waiting SMPS

Si la tension secteur atteint une valeur entre 30 % et 20 % inférieure à la valeur nominale, les sorties sont mutées et le contrôleur affiche **Fuseprotect**, voir la figure ci-contre.

Le contrôleur se réactive lorsque la tension secteur revient à son état nominal.



System Message  
Fuseprotect

#### Courant secteur


Le courant de l'alimentation SMPS est constamment analysé dans l'éventualité de valeurs crêtes ou de surintensités.

La valeur moyenne du courant secteur peut atteindre temporairement des valeurs plusieurs fois supérieures à celles supportées par le fusible interne du contrôleur.

Si cette situation se produit trop fréquemment, l'amplitude des signaux de sortie est atténuée de 1 à 6 dB pour éviter au fusible de SMPS de fondre.

Le contrôleur affiche **Fuseprotect**, voir la figure ci-contre.

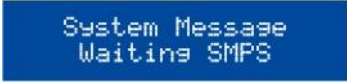
La protection se désactive automatiquement lorsque le courant secteur revient à des conditions nominales.



System Message  
Fuseprotect

Si une surintensité est détectée, l'alimentation SMPS est désactivée et le contrôleur affiche **Waiting SMPS**, voir la figure ci-contre.

Le contrôleur se réactive lorsque la SMPS revient à son état nominal.



System Message  
Waiting SMPS

## Canaux de sortie

---

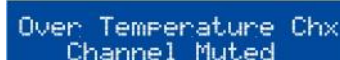
### Température des canaux de sortie

Les ventilateurs associés aux dissipateurs thermiques fonctionnent en permanence mais, tant que la température reste inférieure à 40 °C, ils fonctionnent à leur plus faible vitesse et sont par conséquent pratiquement silencieux. Au-dessus de 40 °C, la vitesse augmente en fonction de la température jusqu'à atteindre sa valeur maximale.

Si une température de plus de **85 °C** est détectée sur le canal de sortie **x**, le signal délivré à ce canal est atténué et le contrôleur affiche **High Temperature**, voir la figure ci-contre.



Si la température excède **96 °C**, le canal **x** est muté et le contrôleur affiche **Over Temperature**, voir la figure ci-contre.

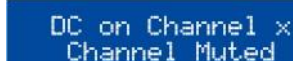


Dans les deux cas, la protection sera automatiquement désengagée lorsque la température sera revenue à une valeur nominale.

### Présence de tension continue

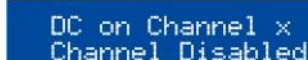
Les canaux de sortie sont constamment analysés dans l'éventualité de présence de tension continue au-dessus d'un seuil de 3 V.

Si une tension continue **sporadique** est détectée sur le canal de sortie **x**, ce canal est muté et le contrôleur affiche **DC**, voir la figure ci-contre.



Le canal sera automatiquement démuté lorsqu'il sera revenu à des conditions nominales.

Si une tension continue **persistante** est détectée sur le canal de sortie **x**, ce canal est désactivé et le contrôleur affiche **DC**, voir la figure ci-contre.

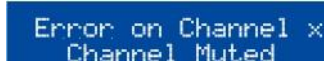


Après résolution du problème, le contrôleur doit être redémarré manuellement pour réactiver le canal **x**.

### Valeurs de courant inattendues

Les canaux de sortie sont constamment analysés dans l'éventualité de valeurs de courant inattendues (erreur).

Si une erreur **externe** est détectée sur le canal de sortie **x** (typiquement due à un court-circuit dans un câble), ce canal est muté et le contrôleur affiche **Error**, voir la figure ci-contre.



Le canal sera automatiquement démuté dès la disparition du problème.

Si une erreur **interne** est détectée sur le canal de sortie **x** (typiquement due à un court-circuit dans l'étage de puissance), ce canal est désactivé et le contrôleur affiche **Error**, voir la figure ci-contre.



Pour des raisons de sécurité, tous les autres canaux sont également désactivés.

Le contrôleur doit être confié à un représentant L-ACOUSTICS® pour maintenance.



## Haut-parleurs

---


Le système de protection L-DRIVE mesure le couple tension/intensité en mode instantané et RMS. Dans les conditions extrêmes, aux limites d'excursion de la membrane ou aux limites de température de l'équipage mobile, l'asservissement L-DRIVE adapte la puissance de chaque canal d'amplification à la capacité dynamique et thermique des transducteurs. Ce procédé optimise les ressources du système tout en préservant une marge dynamique élevée.

## ANNEXE B : CERTIFICATIONS

### Déclaration de conformité CE

<p>L-ACOUSTICS® 13 rue Levacher Cintrat Parc de la Fontaine de Jouvence 91462 Marcoussis Cedex France</p>	
<p>Déclare que le produit suivant : Contrôleur amplifié LA4.</p>	<p>Fait à Marcoussis, France, Le 22 Octobre 2009</p>
<p>Est conforme aux dispositions de : 2006/95/EC : Directive Basse tension; 2004/108/EC : Directive Compatibilité Électromagnétique.</p>	
<p>Règles et standards appliqués : EN60065: Appareils audio, vidéo et appareils électroniques analogues - Exigences de sécurité. EN55103-1: Compatibilité électromagnétique (émissions). EN55103-2: Compatibilité électromagnétique (immunité).</p>	<p>Christophe PIGNON Directeur du Département Recherche et Développement</p>

### Certifications supplémentaires

<p>Le Contrôleur amplifié LA4 a été certifié CB, CCC, cTUVus et est en conformité avec les directives EMC et RoHS*. Les principaux standards testés sont :</p>	
<p>Exigences de sécurité :</p> <p>IEC 60065:2001 (7<sup>e</sup> Edition) + A1:2005 EN 60065:2002 + A1:2006 UL 60065:2003 R11.06, CSA C22.2.60065:2003+A1:06, K60065, GB8898-2001</p>	<p>09/09/2008</p>
<p>EMC:</p> <p>CE: EN 55103-1:1996 E1-E5 and EN 55103-2:1996 E1-E5 FCC: FCC 47 CFR Ch. I Part 15 Corée: EN 55013:2001 + A1:2003 + A2:2006, K 00013:2006, EN 55020:2002 + A1:2003, K 00020:2003 China: GB17625.1-2003 and GB13837-2003</p>	<p>* Les certificats originaux sont disponibles sur demande.</p>
<p>RoHS:</p> <p>Directive - EU 2002/95/EC</p>	

## ANNEXE C : SPÉCIFICATIONS

### GÉNÉRAL

<b>Puissance fournie</b>	8 Ω	4 x 800 W RMS	4 x 930 W crête				
<b>EIA (1% THD, 1 kHz, tous canaux)</b>	4 Ω	4 x 1000 W RMS	4 x 1600 W crête				
<b>Tension max. de sortie</b>	125 V (tension crête, sans charge)						
<b>Catégorie</b>	Bipolaire, Classe H, circuit haute efficacité à 2 étages						
<b>Processeur de signal numérique (DSP)</b>	SHARC 32 bit à virgule flottante, échantillonnage à 96 kHz						
<b>Bande passante</b>	10 Hz-30 kHz (-0.1/+0.15 dB à 8 Ω)						
<b>Distorsion THD+N</b>	< 0,03 % (20 Hz-10 kHz, 8 Ω, 11 dB sous la puissance nominale)						
<b>Plage dynamique de sortie</b>	112 dB (20 Hz-20 kHz, 8 Ω, pondéré A)						
<b>Gain d'amplification</b>	32 dB						
<b>Niveau de bruit</b>	-73 dBV (20 Hz-20 kHz, 8 Ω, pondéré A)						
<b>Séparation de canaux</b>	> 80 dB (à 1 kHz)						
<b>Facteur d'amortissement</b>	> 400 (8 Ω, 1 kHz et en-dessous)						
<b>Consommation de puissance et de courant (tous canaux alimentés)</b>	Puissance de sortie max		Puissance et courant secteur consommés				
	Charge	Nb. canaux alimentés	Puissance par canal	1/3 puissance max (-5 dB)	1/8 puissance max (-9 dB)	IDLE	Standby
	4 Ω	4	1000 W	22 A / 3250 W	12 A / 1600 W	0,3 A / 80 W	< 0,1 A / 12 W
8 Ω	4	800 W	17 A / 2550 W	9 A / 1350 W			
Valeurs de courant pour un secteur 230 V. Multiplier par 2 pour 120 V, 1.15 pour 200 V et 2.3 pour 100V. Si la tension excède plus ou moins 10 % de la valeur nominale la puissance maximum n'est plus garantie.							
<b>Caractéristiques secteur</b>	LA4 & LA4US LA4JP		120/230 V AC (± 10 %), 50-60 Hz 100/200 V AC (± 10 %), 50-60 Hz				
<b>Température de fonctionnement</b>	Ambiante Interne		de 0 °C à +50 °C de 0 °C à +85 °C				
<b>Protection des circuits</b>	contrôle de température des dissipateurs et transformateurs limiteur de courant entrant détection des surcharges et anomalies secteur protection contre les tensions continues en sortie protection contre les surintensités en sortie						
<b>Protection des transducteurs</b>	Protection thermique et en excursion L-DRIVE						
<b>Ventilateurs</b>	2 ventilateurs, vitesse asservie à la température						
<b>Indicateurs</b>	4 indicateurs incluant les LED Charge, Signal, Niveau et Clip LED de présence de L-NET 4 LED de mute						
<b>Connecteurs de sortie</b>	4 x SpeakON® 4 points		OUT1 (ou OUT1/2), OUT2, OUT3 (ou OUT3/4) et OUT4				
<b>Connecteurs L-NET</b>	2 x RJ45 Fast Ethernet (in/out)						

# LA4 CONTRÔLEUR AMPLIFIÉ

## MANUEL D'UTILISATION

### VERSION 4.0

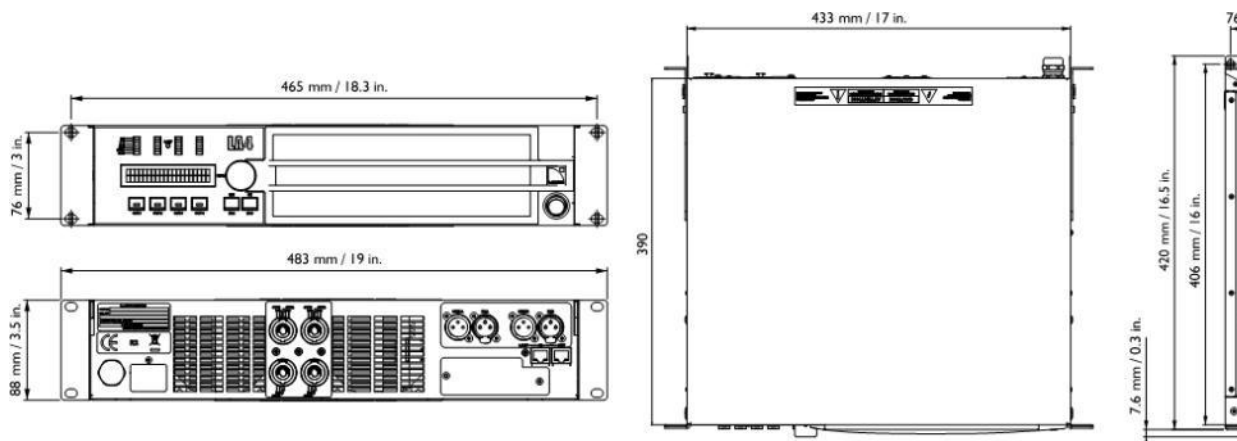
#### ENTRÉE ANALOGIQUE

<b>Connecteurs</b>	Input	2 Neutrik® XLR3 femelle, IEC 268, protection antistatique
	Link	2 Neutrik® XLR3 mâle, IEC 268, protection antistatique
<b>Impédance d'entrée</b>	22 kΩ (symétrique)	
<b>Niveau d'entrée max</b>	22 dBu (symétrique, THD 1 %)	
<b>Latence</b>	3,9 ms	
<b>Conversion numérique</b>	deux convertisseurs analogique/numérique 24 bits en cascade (plage dynamique de 130 dB)	

#### ENTRÉE NUMÉRIQUE avec la carte d'entrée AES/EBU LA-AES3 optionnelle (consulter le document information produit LA-AES3)

#### DONNÉES PHYSIQUES

**Dimensions (H x L x P)** 88 (2U) x 483 x 420 mm / 3.5 (2U) x 19 x 16.5 in



5

**Poids** 11,1 kg / 24.5 lb  
**Finitions** noir et gris anthracite





**LA4 CONTRÔLEUR AMPLIFIÉ**  
**MANUEL D'UTILISATION**  
**VERSION 4.0**





**Référence du document : LA4\_UM\_FR\_4.0**

**Date de distribution : 4 Mars 2013**

© 2013 L-ACOUSTICS®. Tous droits réservés.

**Aucune partie de cette publication ne peut être reproduite ou transmise  
sous aucune forme ni aucun moyen sans l'accord écrit de l'éditeur.**